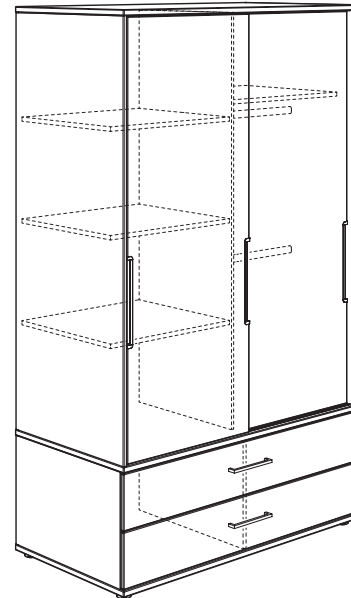


CARLO
138 1081
138 1083
138 1086



JANIK
122 1061



Warnhinweis!

Warning! / Avertissement! / Waarschuwing! /
Предупреждение! / 警告!



PAIDI Möbel GmbH
Hauptstraße 87
D-97840 Hafenhof



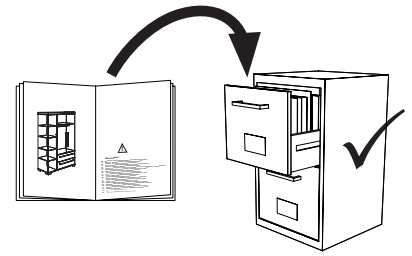
Kinderwelten

V..

Vorbereitung / Preparation /
Préparation / Voorbereiding /
Подготовка / 准备

M..

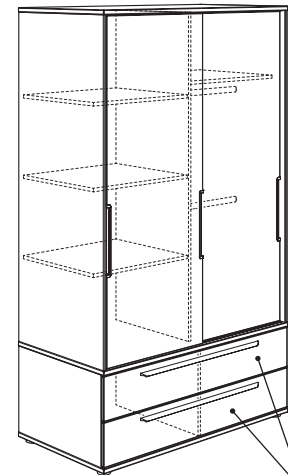
Montage / Assembly /
Assemblage / Montage / Монтаж /
组装



siehe PK-Nr. 2800



Warnhinweis!



max.
15 Kg

- DE Warnhinweis! Beiliegende Wandbefestigungen müssen montiert werden!**
FR Attention! Les fixations murales ci-jointes doivent être montées!
GB Attention! The enclosed wall mountings must be fitted!
NL Let op! De meegeleverde wandbevestigingen moeten worden gemonteerd!
ES ¡Atención! Las fijaciones murales incluidas deben montarse!
GR Προσοχή! Τα εξαρτήματα στήριξης που περιλαμβάνονται στη συσκευασία πρέπει να συναρμολογηθούν!
IT Attenzione! Occorre montare i fissaggi per attacco alla parete qui allegati!
CZ Pozor! Příložené úchytky musí být namontovány na stěnu!
SL Pozor! Namontirati je potrebno priložene elemente za pritrditev na zid!
PL Uwaga! Załączone zamocowania do ściany muszą być zamontowane!
BG Внимание! Приложните закрепвания за стена трябва да бъдат монтирани!
HR Pozor! Priložena zidna pričvršćenja moraju biti montirana!
LT Dėmesio! Priedamas tvirtinimo prie sienos detales reikia sumontuoti!
RU Внимание! Обязательно используйте прилагаемые крепления стене!
CN 注意! 附带的墙壁安装组件必须安装!
AR تنبيه! لا بد من تركيب الأدوات المرفقة للتثبيت على الحائط!
- DE Schraubenverbindungen von Zeit zu Zeit auf ihre Festigkeit prüfen, gegebenenfalls nachziehen, da die Stabilität der Konstruktion sonst nicht gegeben ist.**
FR Vérifier les connexions à vis de temps en temps, resserrer celles-ci le cas échéant, car, sinon, la stabilité de la construction ne serait pas assurée.
GB Check the tightness of the screw connections from time to time and tighten if necessary, as otherwise the stability of the construction is not assured.
NL Schroefverbindingen moeten van tijd tot tijd op hun stevigheid worden gecontroleerd en eventueel worden vastgedraaid, aangezien de stabiliteit van de constructie anders niet verzekerd is.
ES Compruebe de vez en cuando la firmeza de las uniones atornilladas y reapriete los tornillos si fuera necesario, pues de lo contrario quedaría afectada la estabilidad de la estructura.
GR Πού και πού ελέγχετε τη σταθερότητα των κοχλιωτών συνδέσεων κι εφ' όσον είναι ανάγκη, τις σφίγγετε ξανά, επειδή διαφορετικά δεν είναι η ευστάθεια της κατασκευής δεδομένη.
IT Controllare di tanto in tanto la tenuta delle connessioni a viti, all'occorrenza provvedere a serrarle di nuovo, poiché altrimenti non è garantita la stabilità della struttura.
CZ Čas od času zkontrolujte pevnost šroubových spojů, případně je dotáhněte, jinak nebude konstrukce stabilní.
SL Vijačne zveze od časa do časa preveriti glede na trdnost, po potrebi priviti, saj sicer stabilnost konstrukcije ne bo zagotovljena.
PL Połączenia śrubami sprawdzać od czasu do czasu pod kątem ich trwałości, ewentualnie dokręcać, gdyż inaczej konstrukcja nie jest stabilna.
BG Контролирайте от време на време дали болтовите съединения са добре завинтени, тъй като в противен случай не може да се гарантира стабилността на конструкцията.
HR Spojeve vijaka s vremena na vrijeme provjeriti u svezi čvrstoće, po potrebi stegnuti, jer inače nije zajamčena stabilnost konstrukcije.
LT Kartais patikrinkite varžtų jungčių stiprumą, prireikus suveržkite juos stipriau, nes priešingu atveju konstrukcija nebus stabilii.
RU Перепроверяйте время от времени болтовые соединения. Они должны быть плотно затянуты. Это гарантирует стабильность конструкции.
CN 请经常的检查连接处的螺丝，如有发现松动请及时锁紧，否则将无法保障其稳定性。

- DE Pflegehinweis: Zum Reinigen der Oberflächen ein leicht-feuchtes Tuch oder ein handelsübliches Möbelpflegemittel verwenden.**
FR Indication sur l'entretien: pour nettoyer les surfaces, utiliser un chiffon légèrement humide ou un nettoyant pour meubles en vente dans le commerce
GB Caring for the...: In order to clean the surfaces please use a slightly damp cloth or commercially available furniture care product.
NL Verzorgingsaanwijzing: Voor het reinigen van de oppervlakken een licht vochtig doek of een gebruikelijk meubelschoonmaakmiddel gebruiken.
ES Recomendaciones de cuidado: Para limpiar las superficies del mueble debe usar un trapo humedecido o un producto de limpieza de muebles comercial.
GR Οδηγίες περιποίησης: Για το καθάρισμα των επιφανειών να χρησιμοποιείτε ένα ελαφρά νοτισμένο πανάκι ή λούστρο επίπλων.
IT Indicazione per pulizia e cura: Per la pulizia delle superfici utilizzate un panno leggermente umido o un normale prodotto per la cura dei mobili.
CZ Pokyny k čištění: Na čištění povrchu použijte pouze navlhčený kousek látky nebo běžný prostředek na ošetřování nábytku.
SL Navodilo za nego: Za čiščenje površin uporabljajte malo vlažno čunjo ali trgovsko običajno sredstvo za nego pohištva.
PL Wskazówka pielęgnacyjna: do czyszczenia powierzchni stosować lekko wilgotną ściereczkę lub zwykły środek do pielęgnacji mebli.
BG Указание за поддържане: Използвайте леко навлажнена кърпа или обикновен препарат за поддържане на мебели, за да почистите повърхностите.
HR Upute za njegu: Za čišćenje površina upotrijebiti jednu lako navlaženu krpu ili trgovačko uobičajeno sredstvo za njegu namještaja.
LT Rekomendacija priežiūrai: Paviršius valykite drėgna pašluoste arba parduotuvėse įsigytomis baldų priežiūros priemonėmis.
RU Рекомендации по уходу: для очистки поверхностей используйте слегка влажную тряпку или обычное средство по уходу за мебелью.
CN 保养说明: 清洁表面只需用稍微潮湿的布或普通的家具清洁剂即可。
AR إرشاد للعناية: يرجى من أجل تنظيف الأسطح استخدام منديل رطب بعض الشيء أو استخدام إحدى مواد تنظيف الأثاث المتوفرة في الأسواق التجارية.

Beschläge

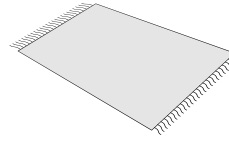
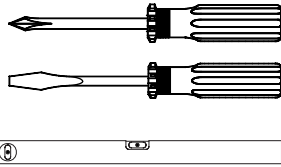
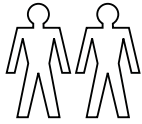
Fittings / Raccords / Hulpstukken /
Фурнитура / 配件

PAIDI Möbel GmbH
Hauptstraße 87
D-97840 Hafenhöhr

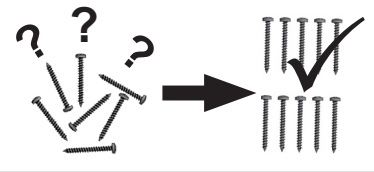


Kinderwelten

1:1
DIN A4



ca. 1,75h



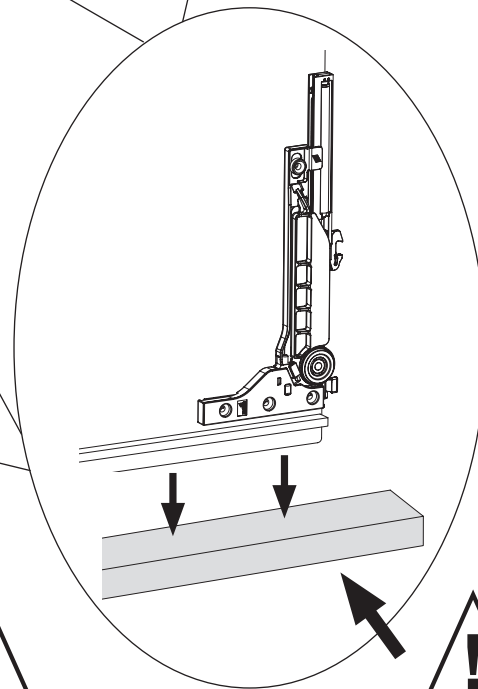
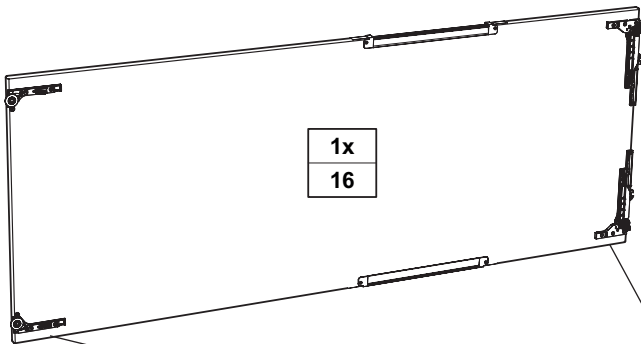
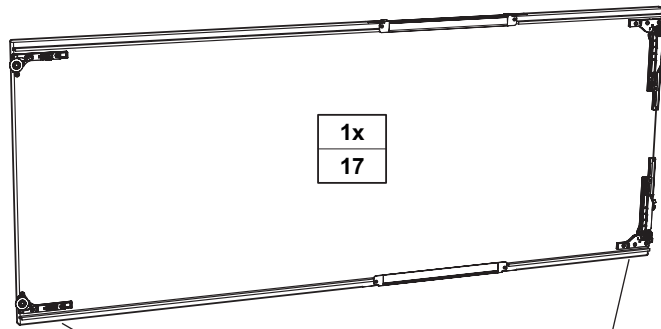
A 28x 681 0759	B 4x 681 1645	C 3,5 x 13 10x 681 4887	D 16x 681 8126	E 6x 681 8409	F M8 6x 681 8428	G 6x 681 8408	H M8 x 30 6x 681 8427
I SW4 1x 681 3011	J 4x 681 2497	K 6,3 x 15 4x 681 5060	L 16x 681 2498	O SW1,5 1x 681 3007	P SW3 1x 681 3009	X Weiss white 12x 683 0101	

Progr. CARLO

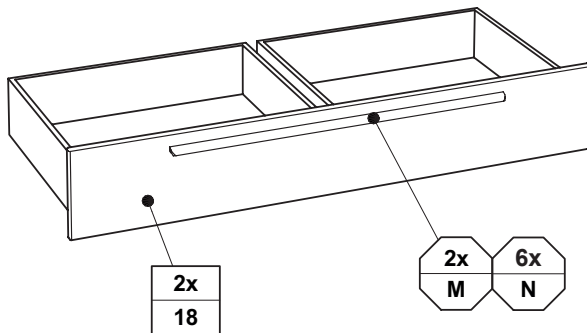
Progr. JANIK

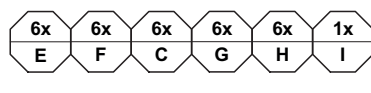
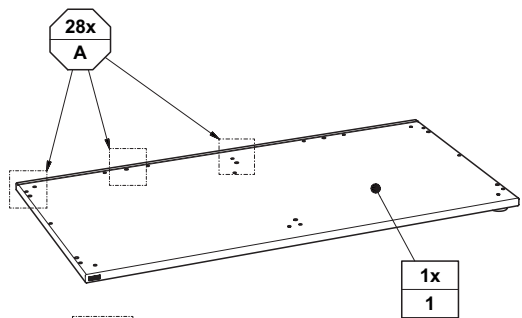
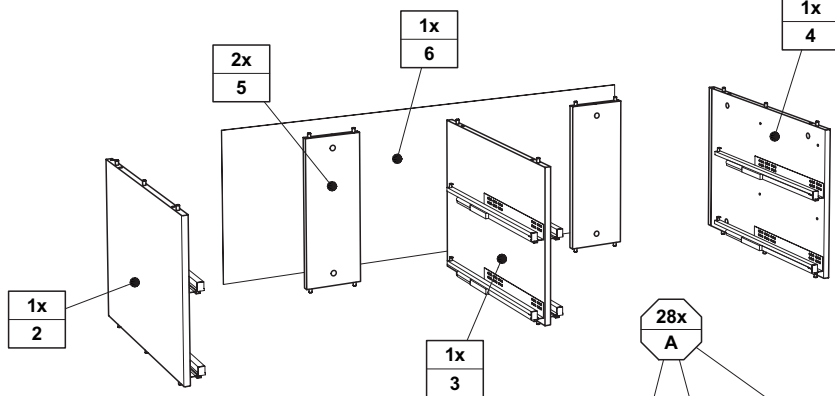
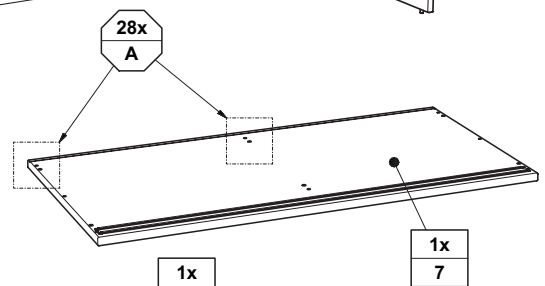
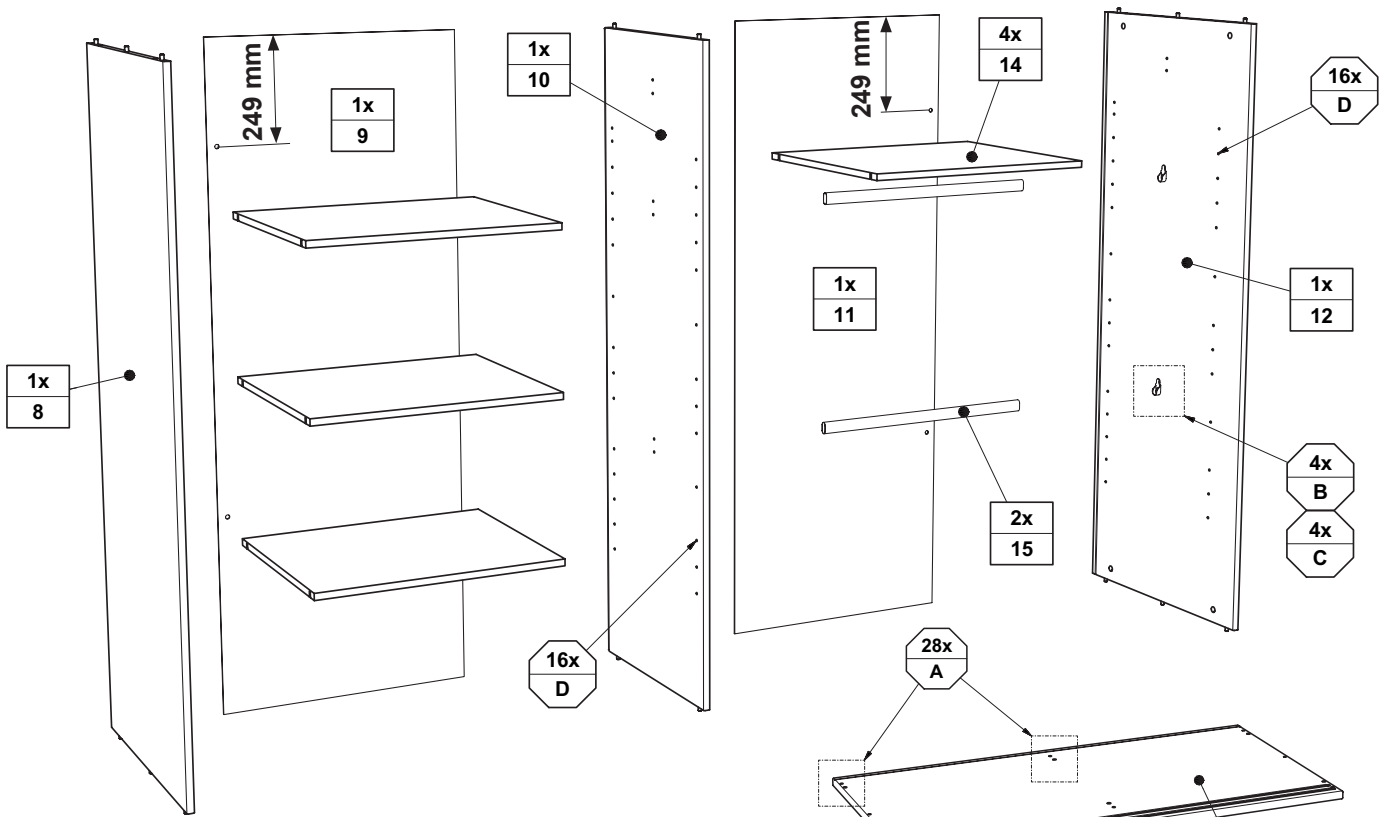
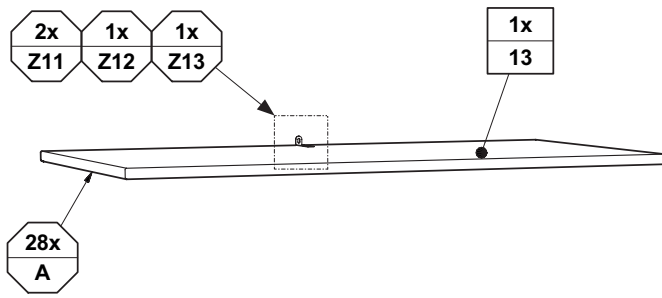
M Griffstange Länge: 788mm 2x 681 8432	N M4 x 22 6x 681 3807
---	---

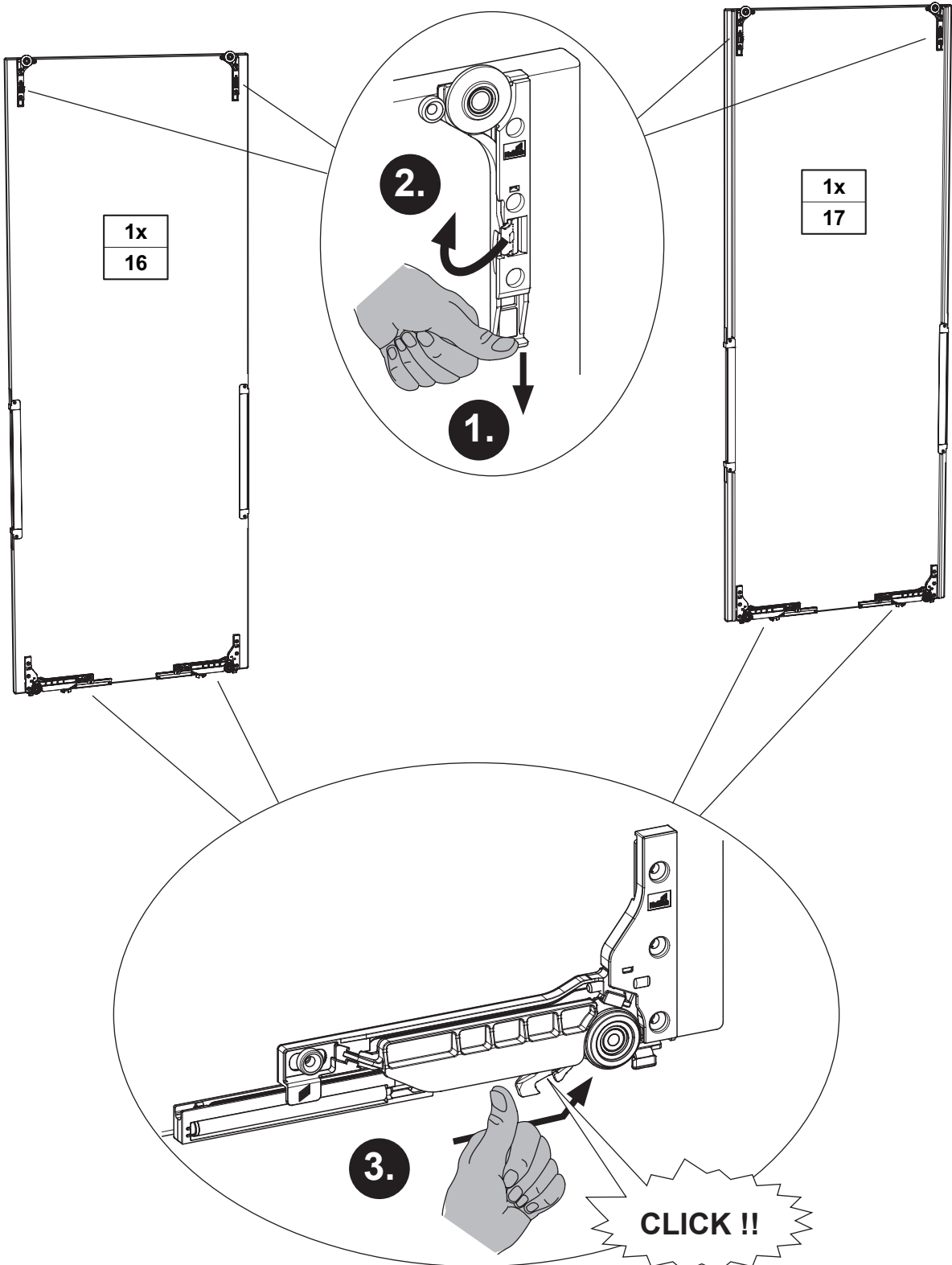
M 2x 681 8099	N M4 x 22 4x 681 3807
--------------------------------	---



Stellen sie die Türen nach dem Auspacken mit der Längskante auf die Styroporstreifen !

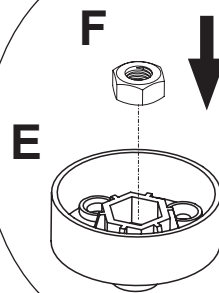




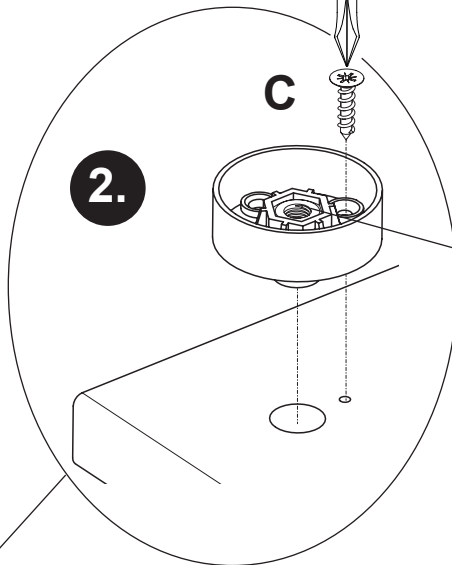


V3

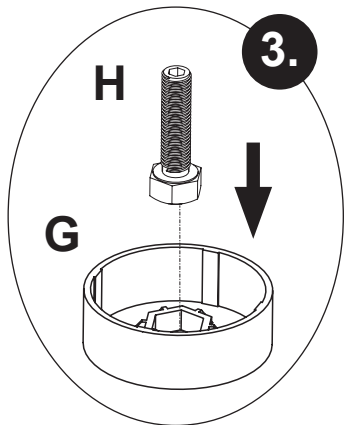
1.



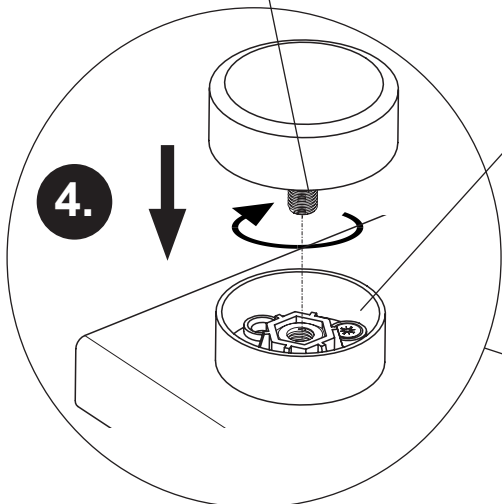
2.



3.

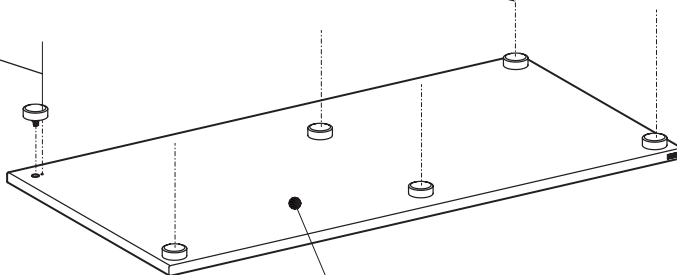


4.



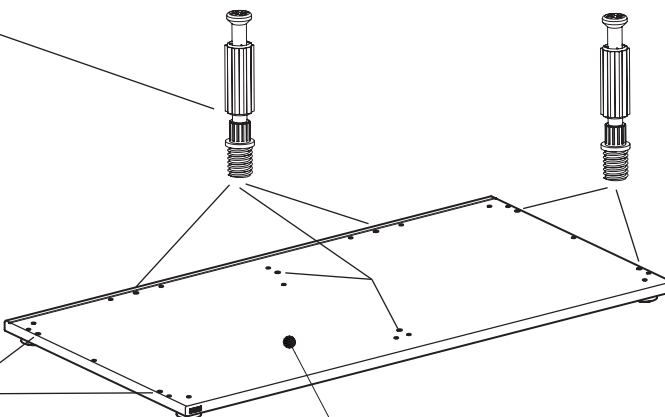
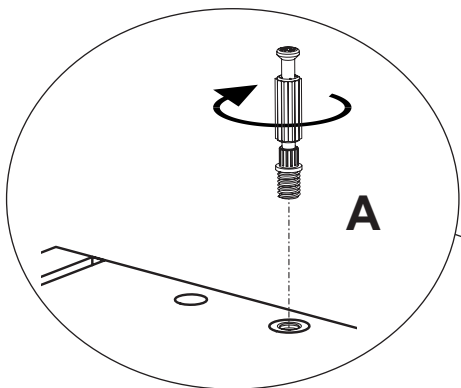
V3.1

- 6x E
- 6x F
- 6x C
- 6x G
- 6x H
- 1x I

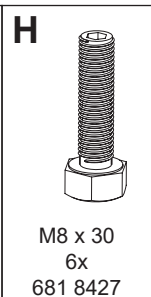
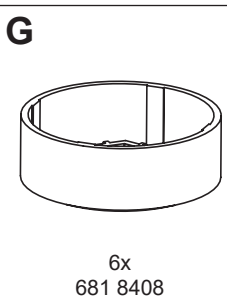
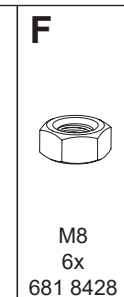
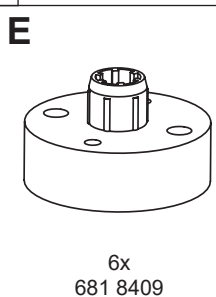
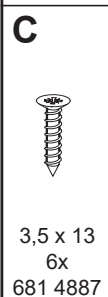
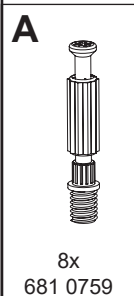


- 1x
- 1

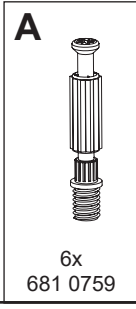
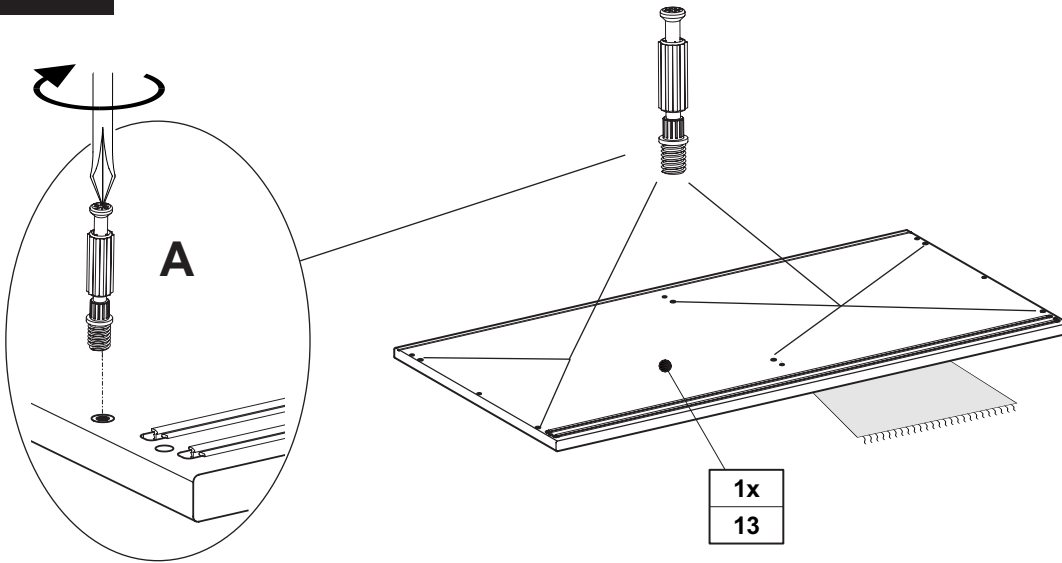
V3.2



- 1x
- 1

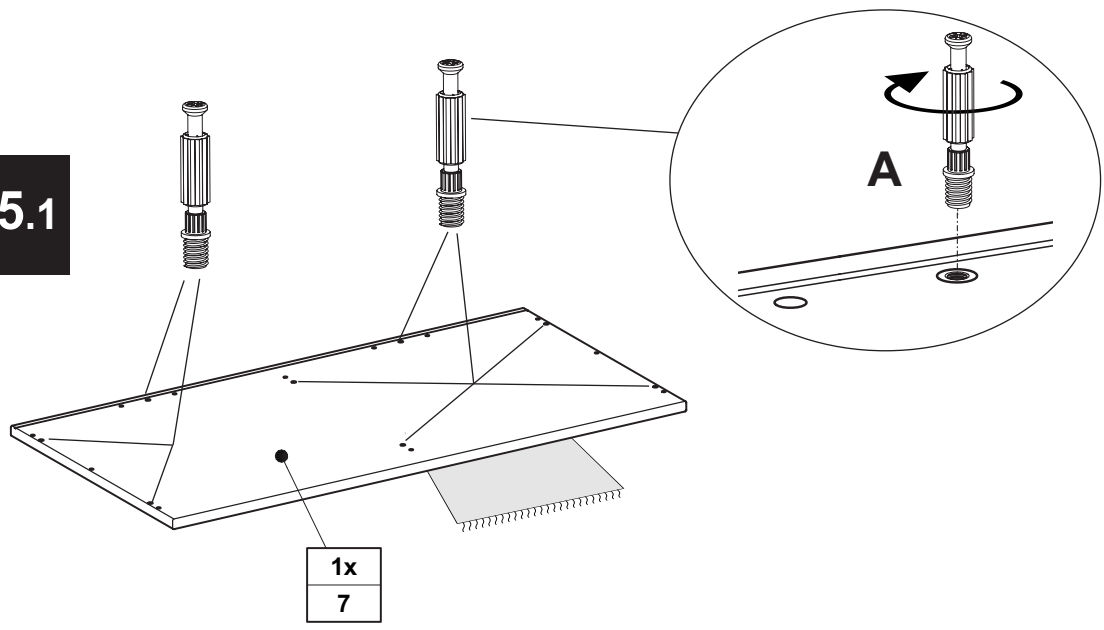


V4

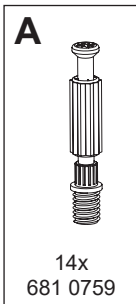
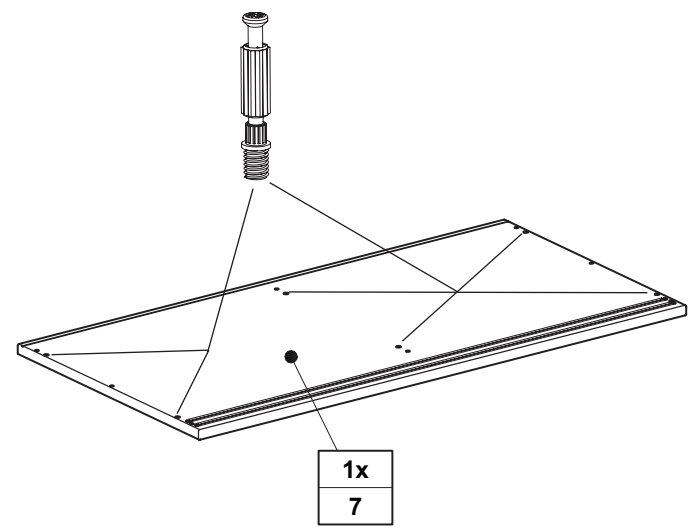


V5

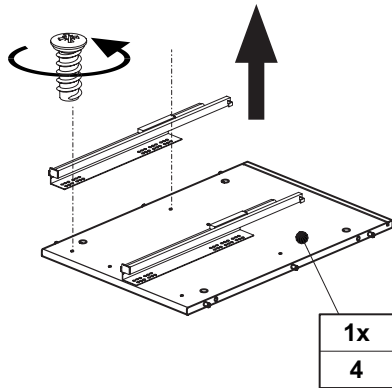
V5.1



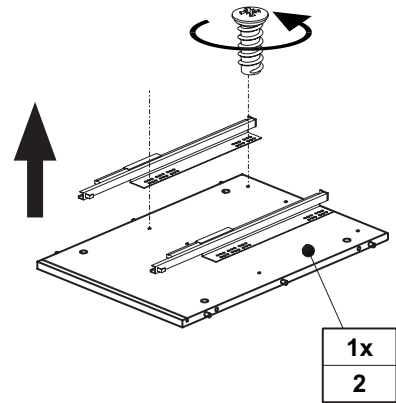
V5.2



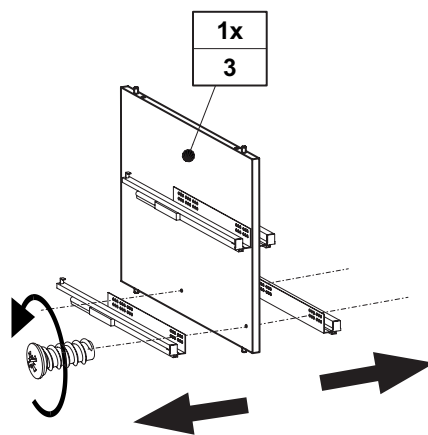
V6



V7

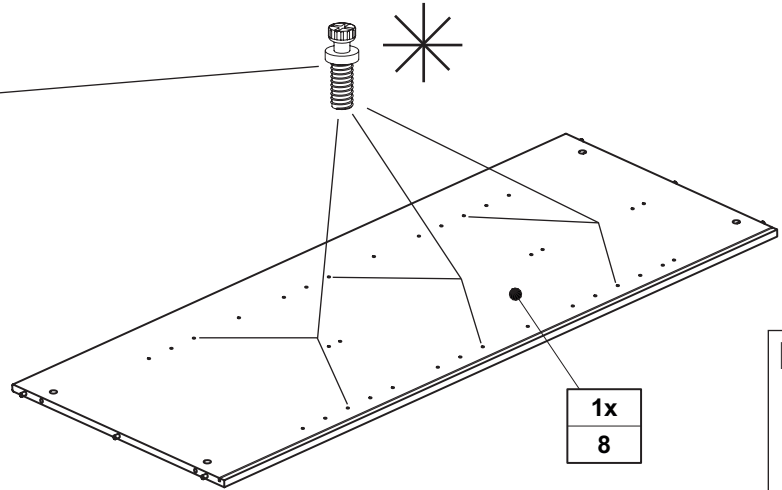
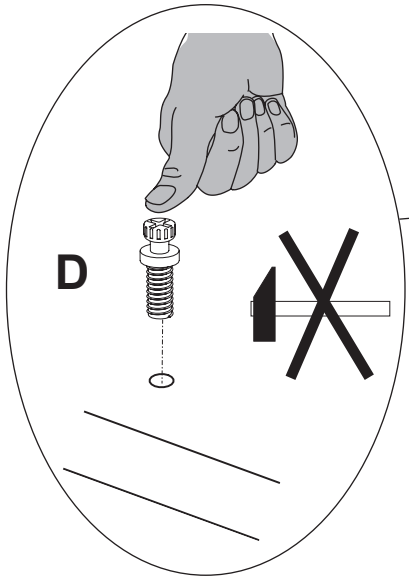


V8

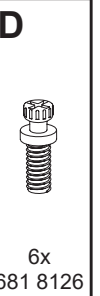


V9

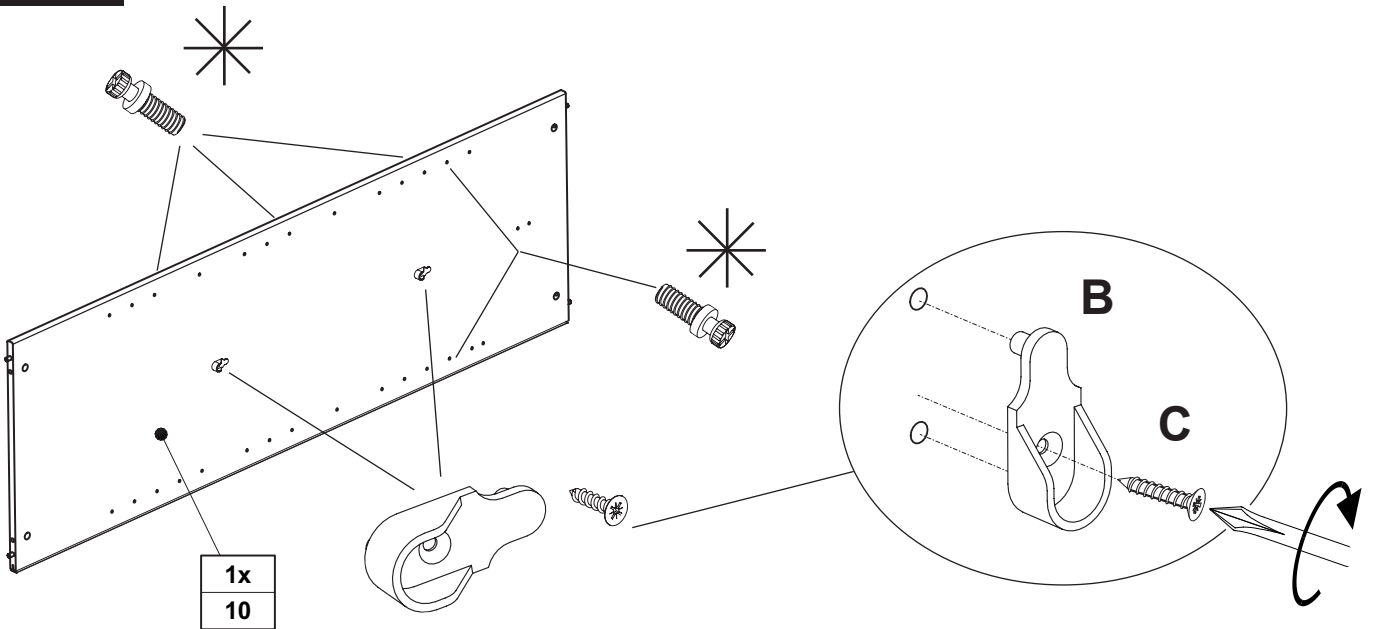
✳ = **Einbauhöhe vom Einlegboden ist variabel !**
 Installation height of the shelves is variable!
 La hauteur de montage des rayons est variable!
 Montagehoogte van de legplanken is variabel!
 Высоту установки полок можно изменять!
 隔板的安装高度是可变的!






1x
8

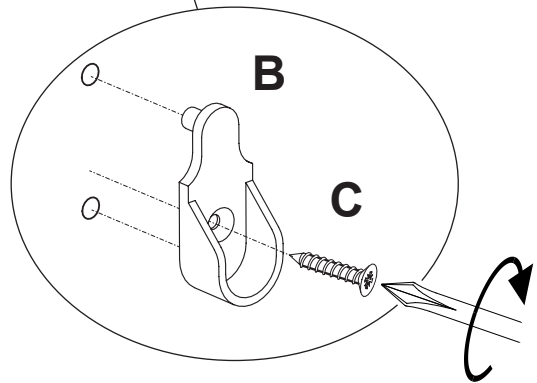
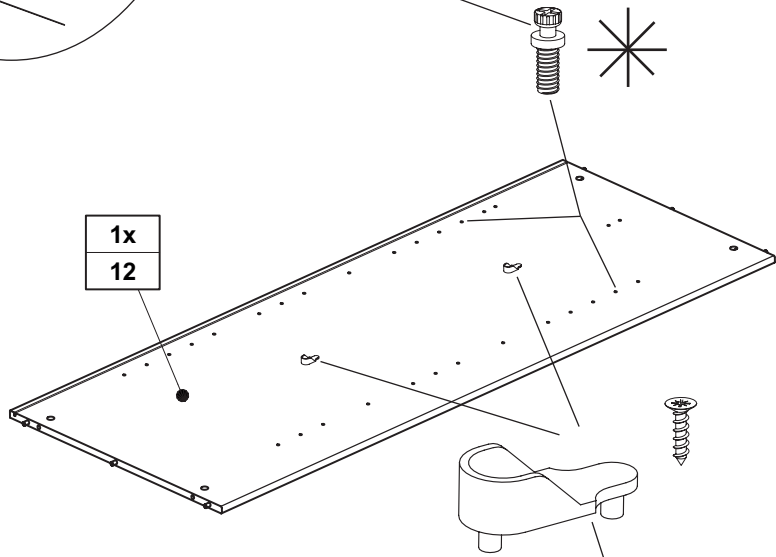
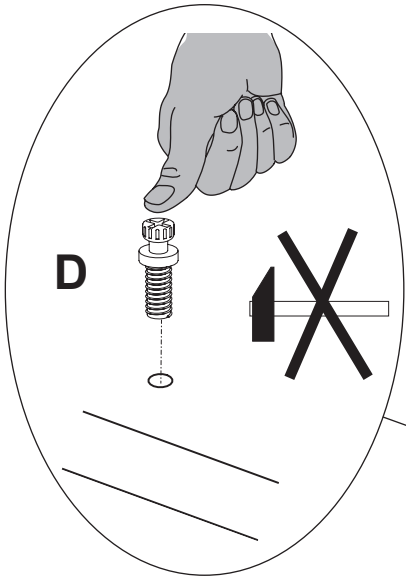


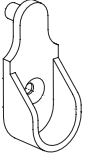


V10

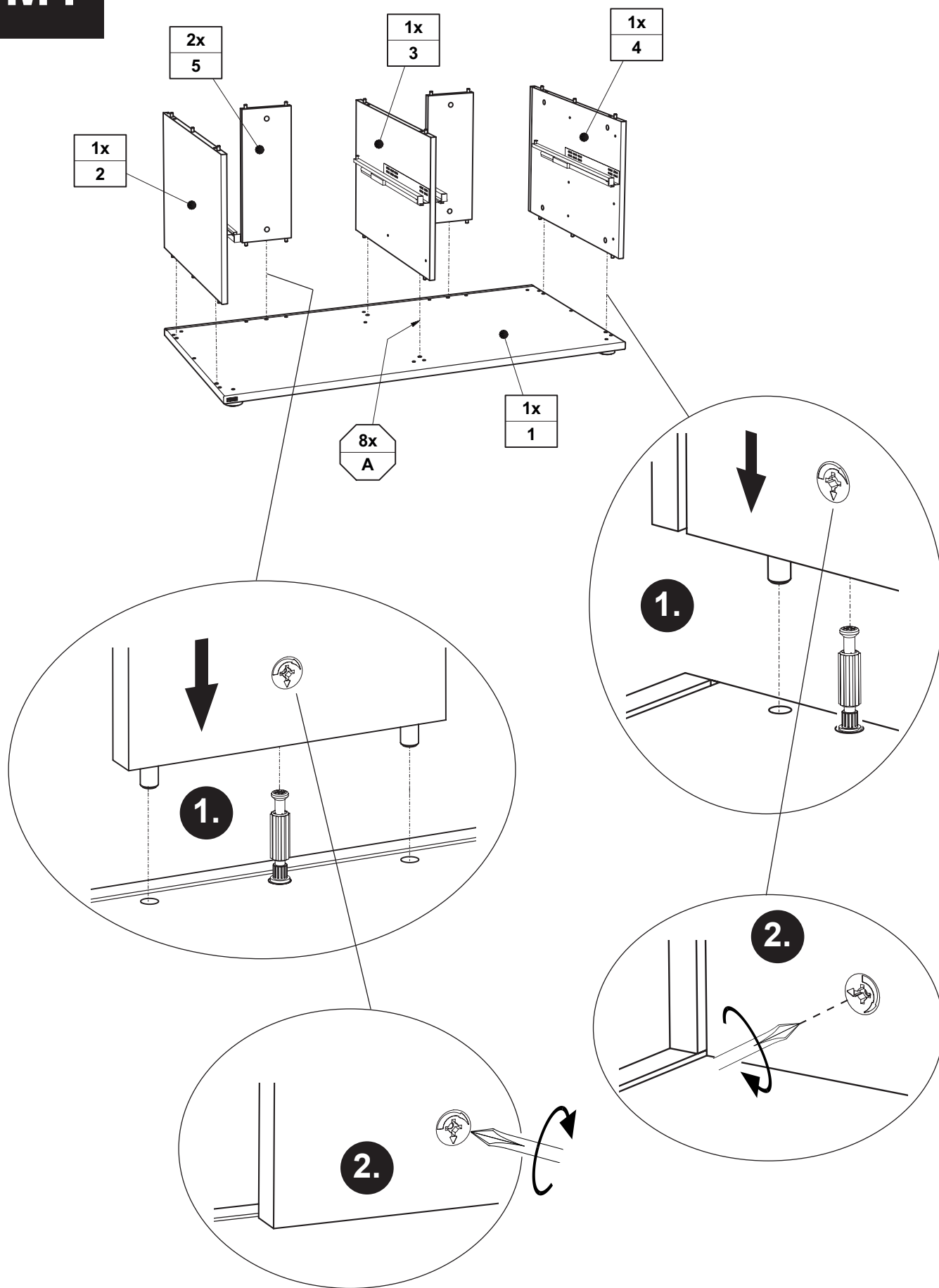


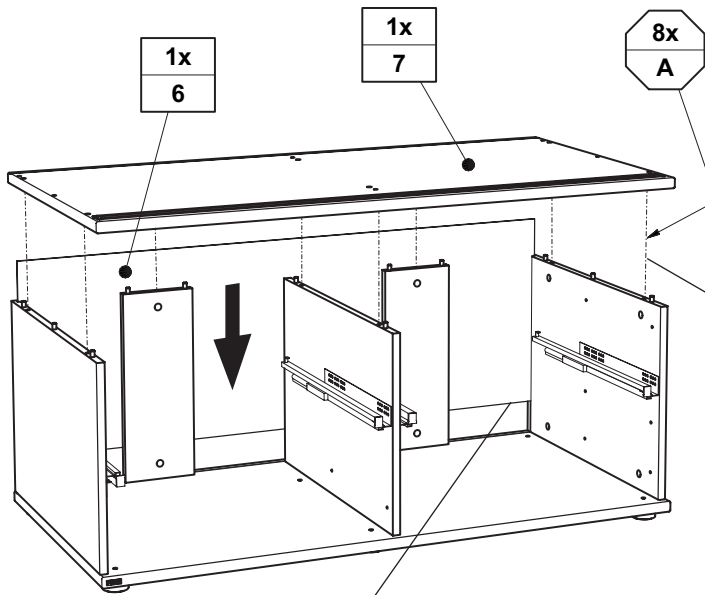
1x
10

B	C	D
		
2x 681 1645	3,5 x 13 2x 681 4887	8x 681 8126

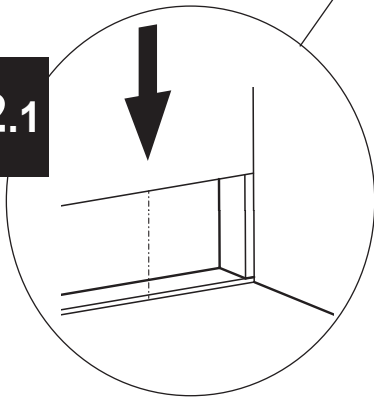


B	C	D
		
2x 681 1645	3,5 x 13 2x 681 4887	2x 681 8126

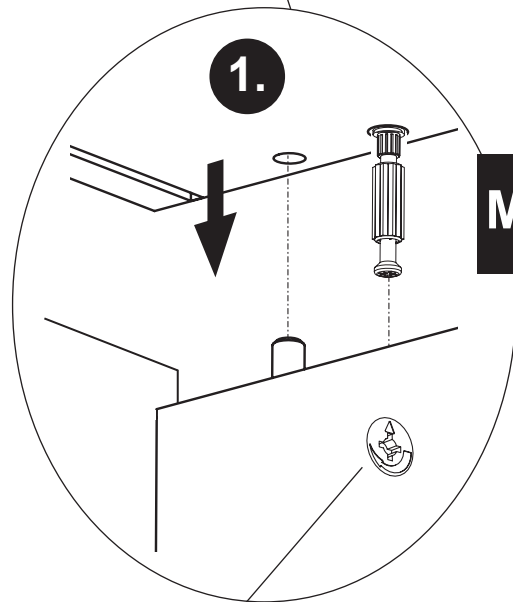




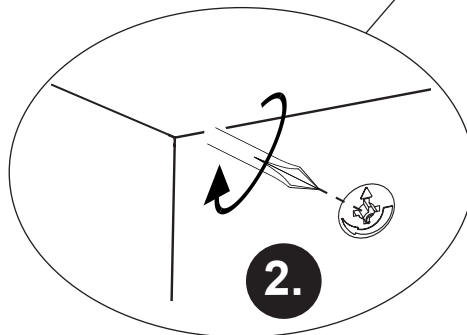
M2.1



M2.2

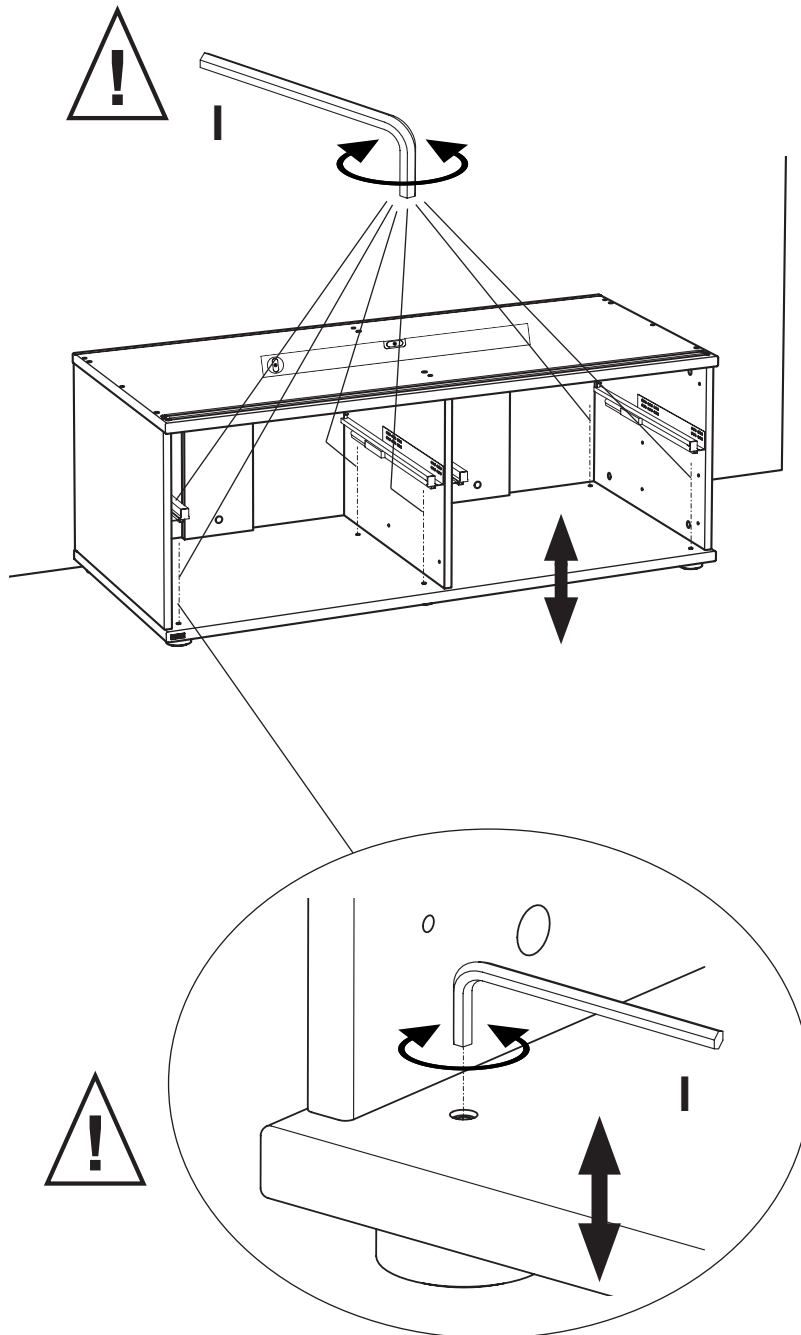


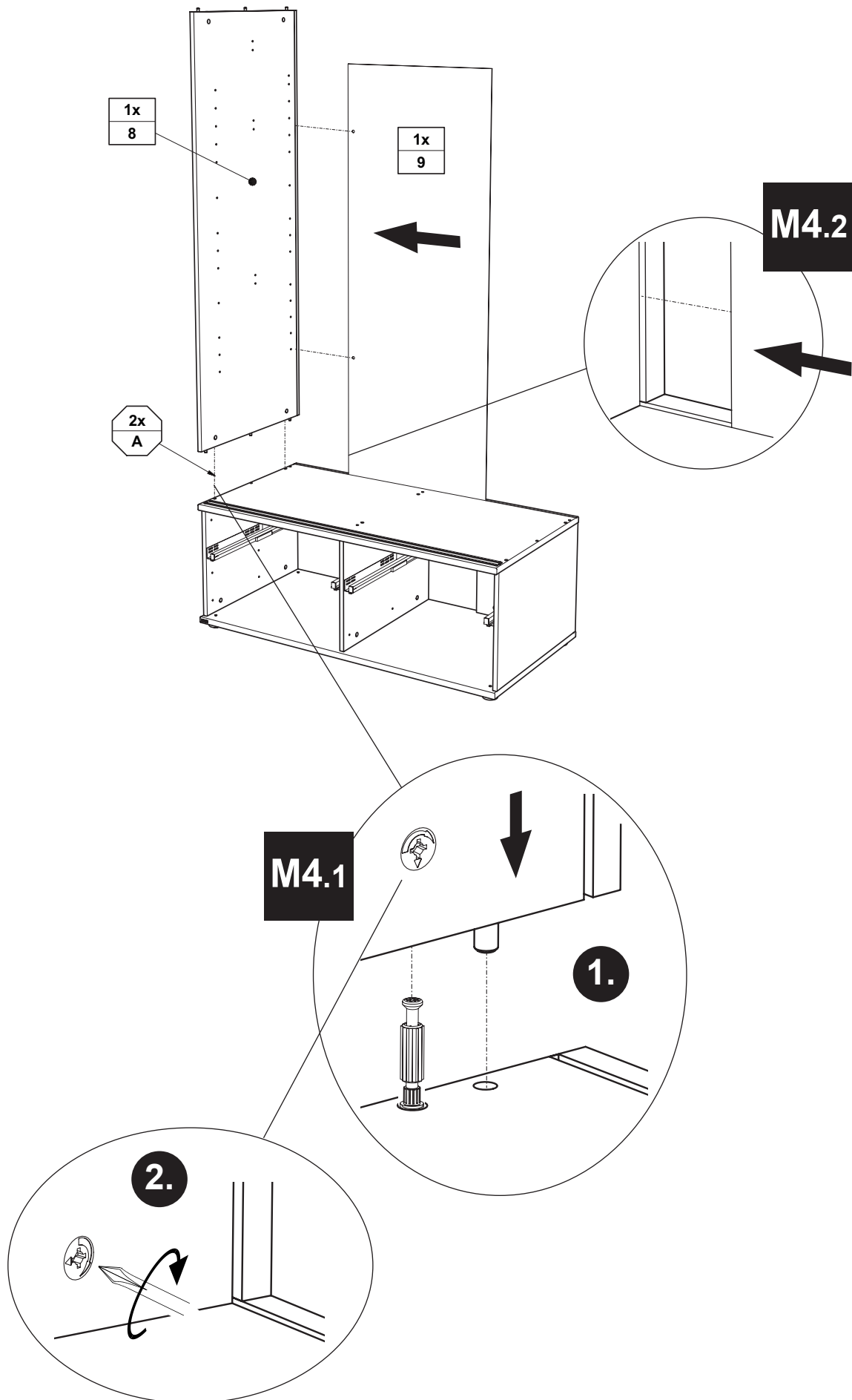
2.



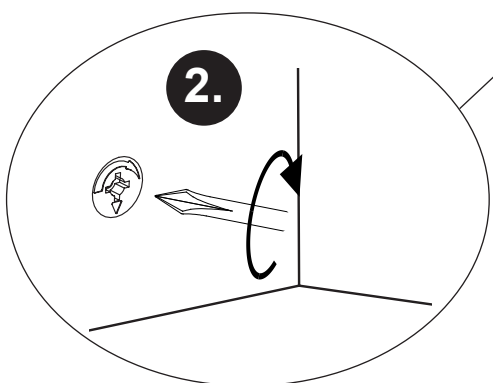
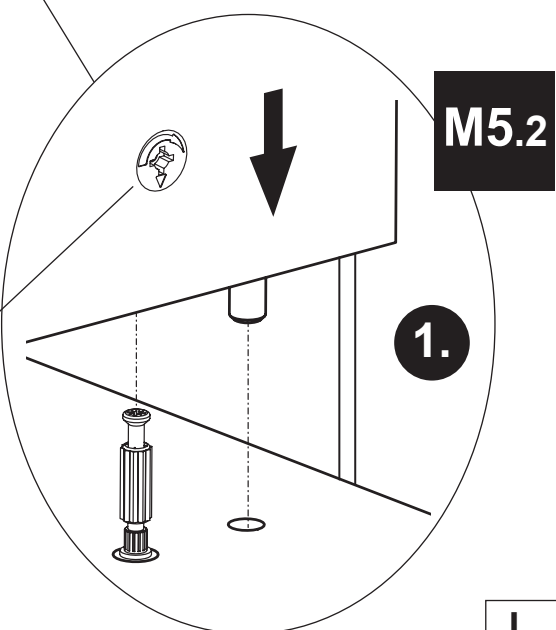
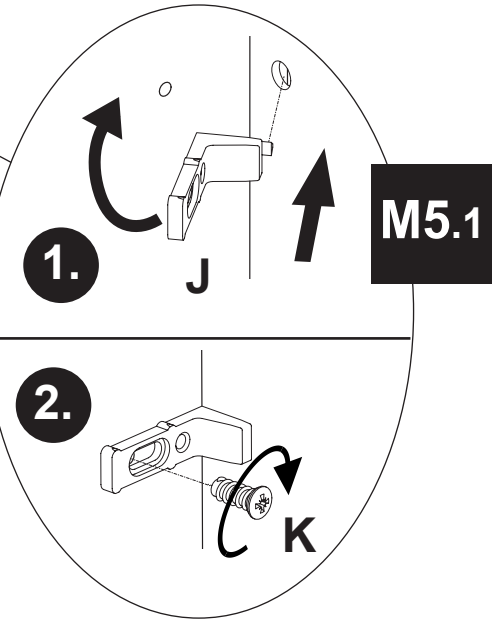
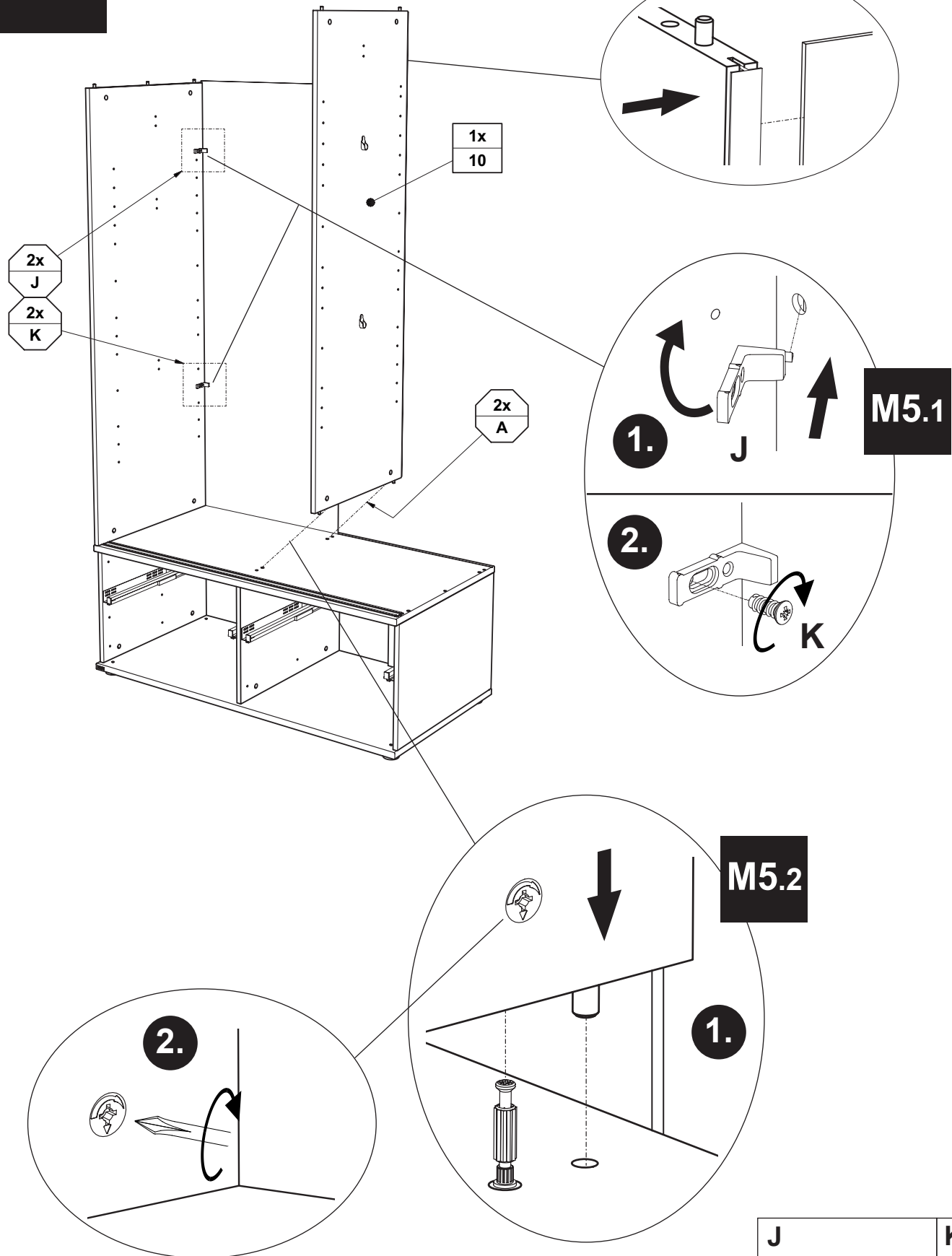
Höhenverstellung !

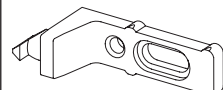

Height adjustment !
Réglage de la hauteur !
Hoogteverstelling !
Регулировка высоты !
高度調整 !



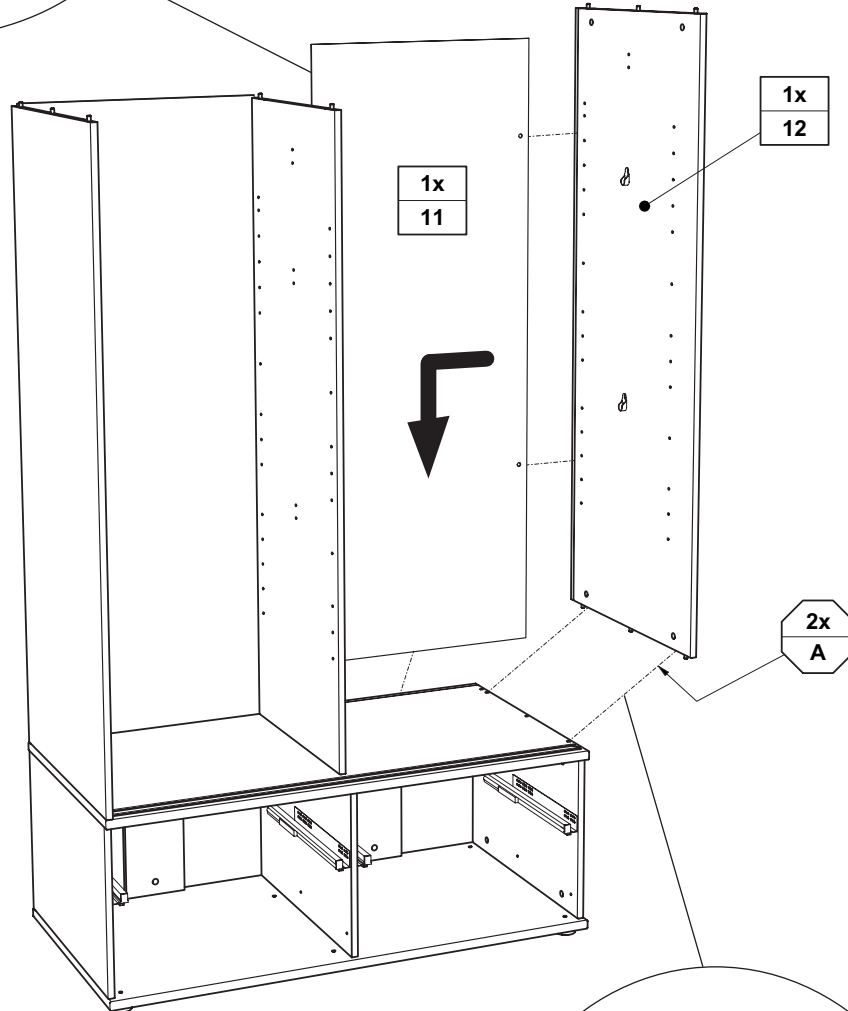
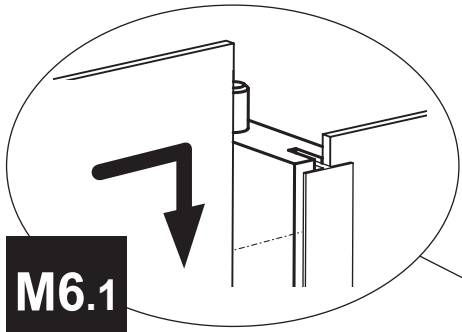


M5

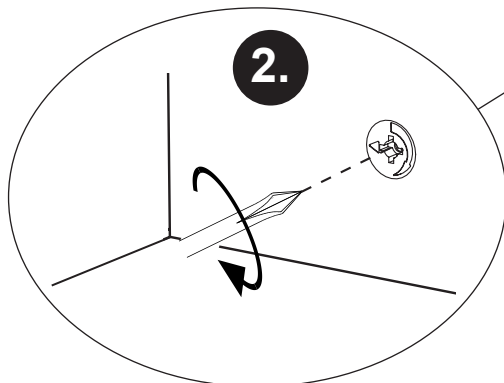
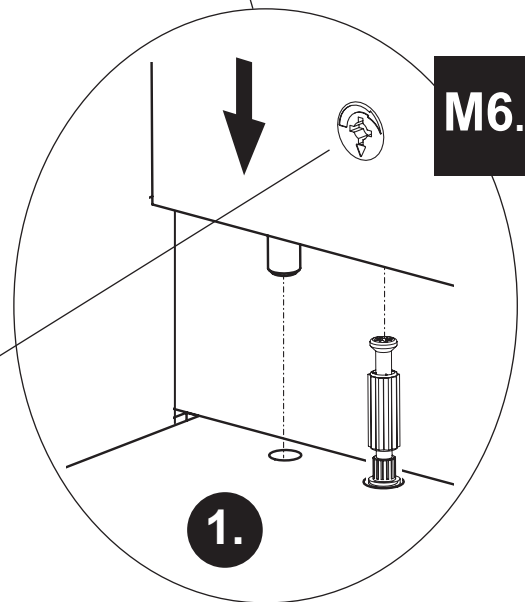


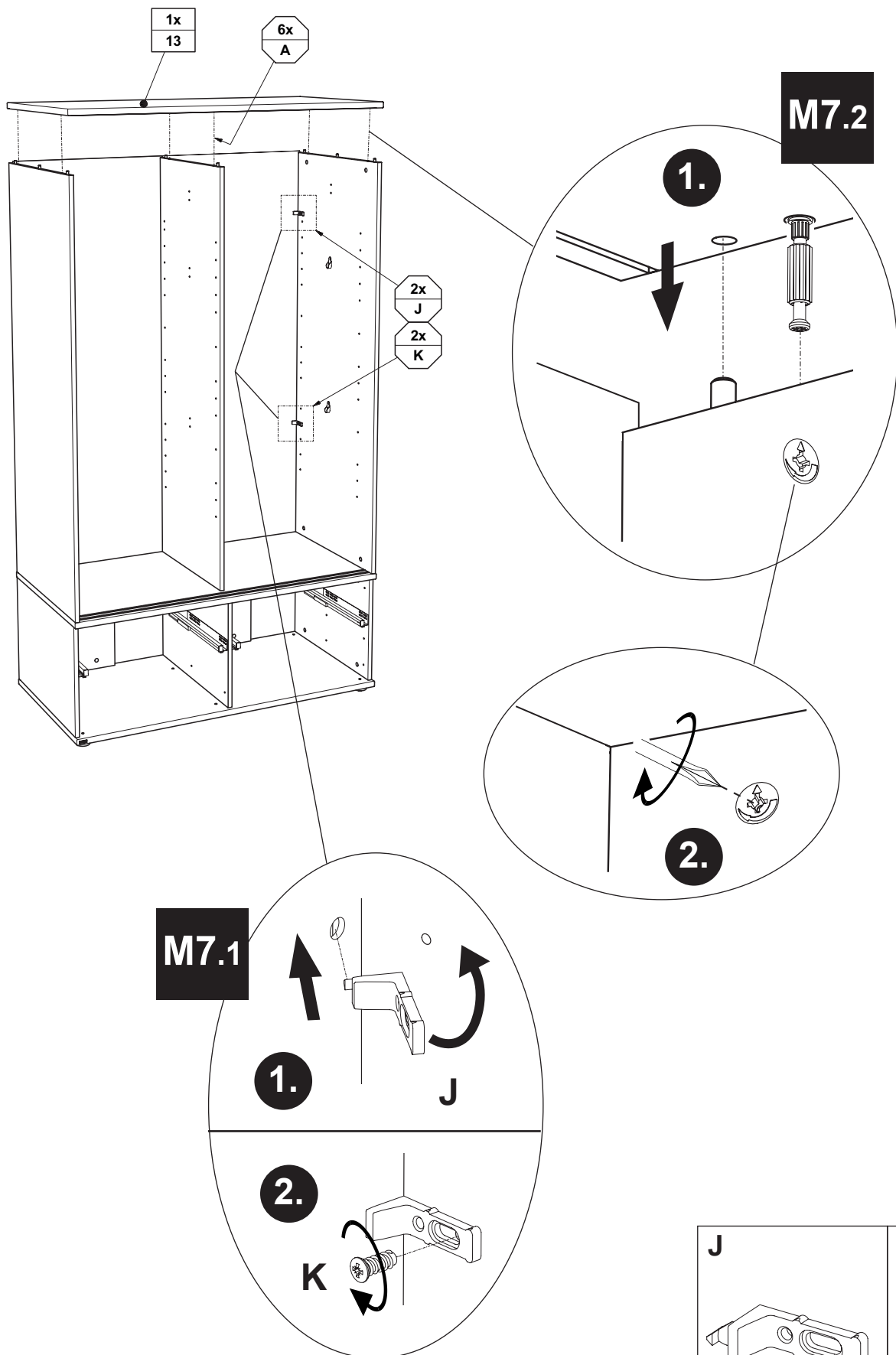
J	K
	
2x 681 2497	6,3 x 15 2x 681 5060

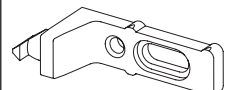

M6.1

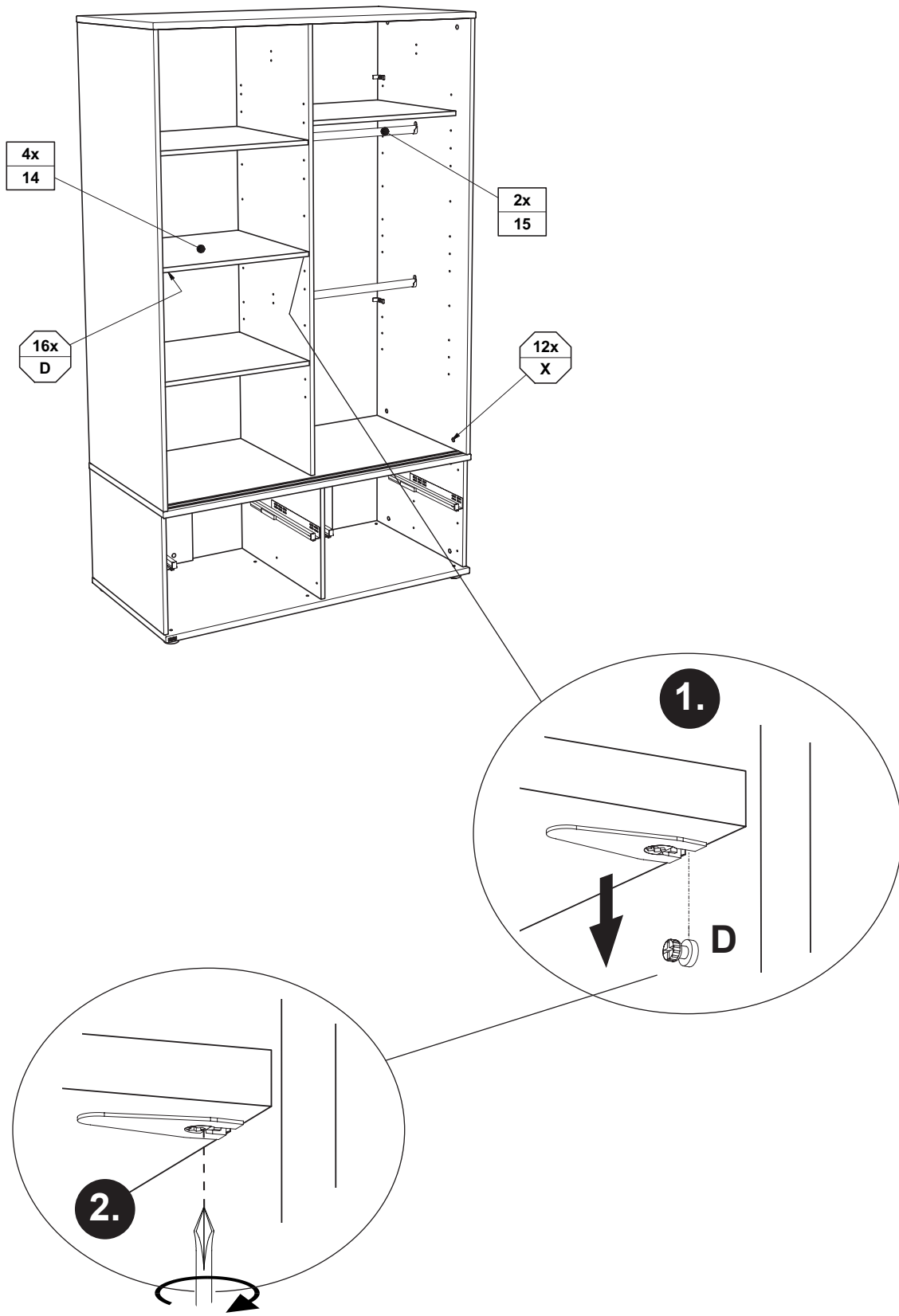


M6.2





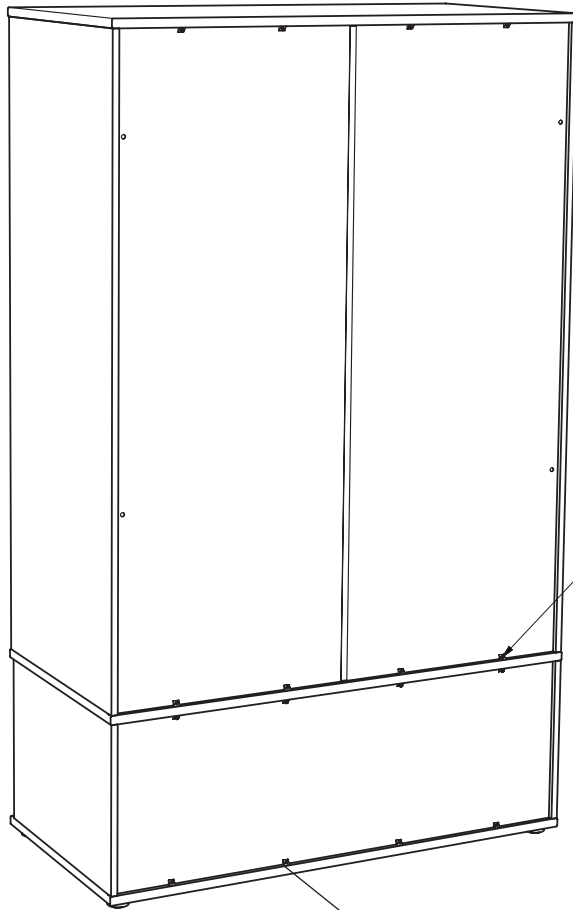
<p>J</p>  <p>2x 681 2497</p>	<p>K</p>  <p>6,3 x 15 2x 681 5060</p>
--	---



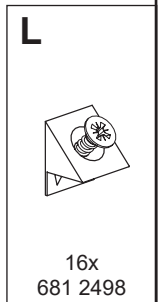
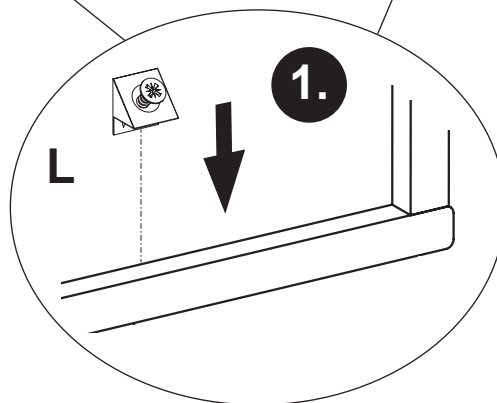
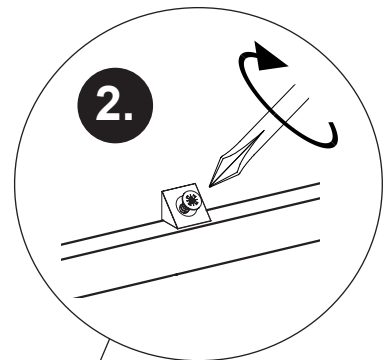
X



Weiss
white
12x
683 0101



16x
L



Höhenverstellung !

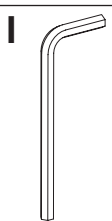
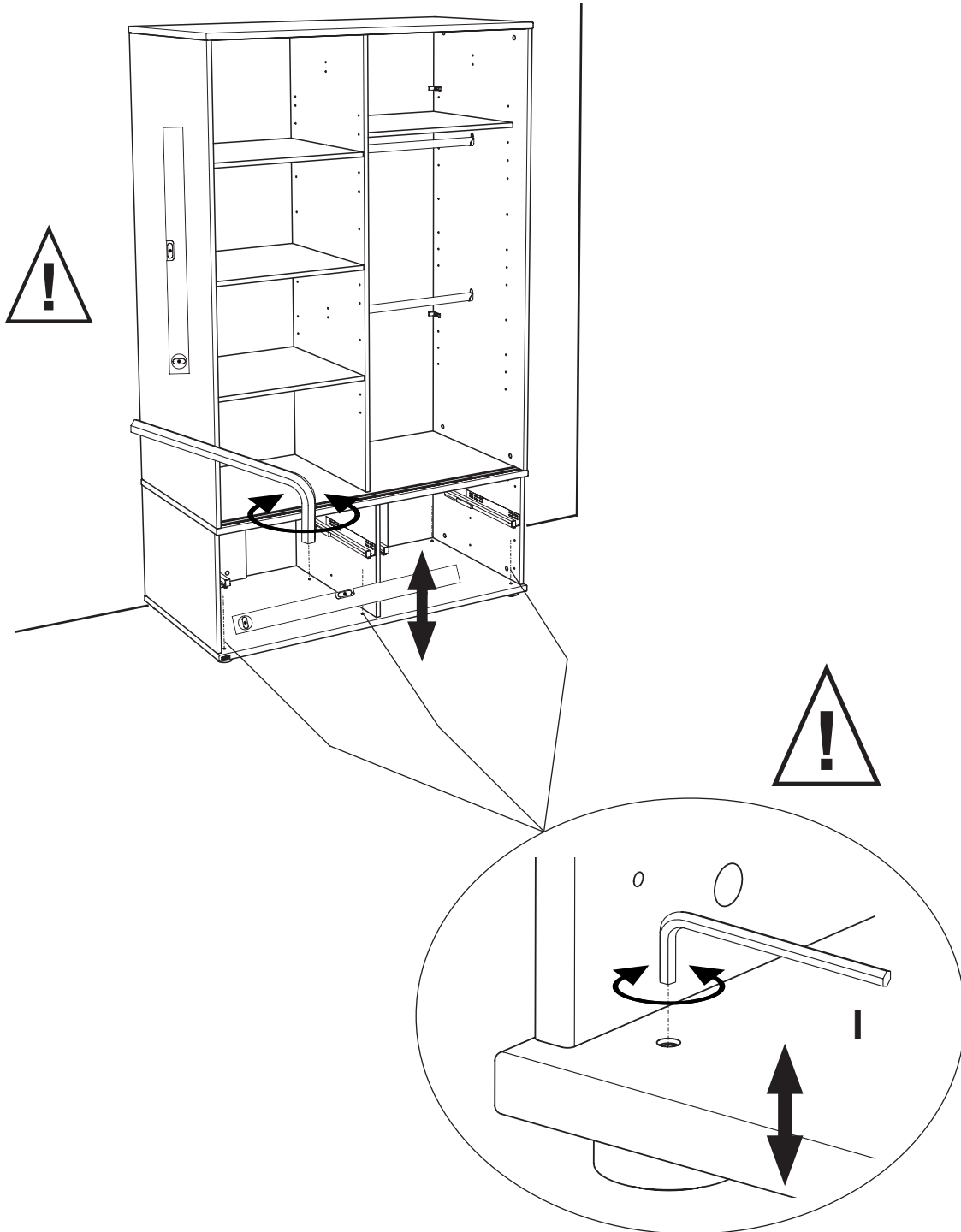
Height adjustment !

Réglage de la hauteur !

Hoogteverstelling !

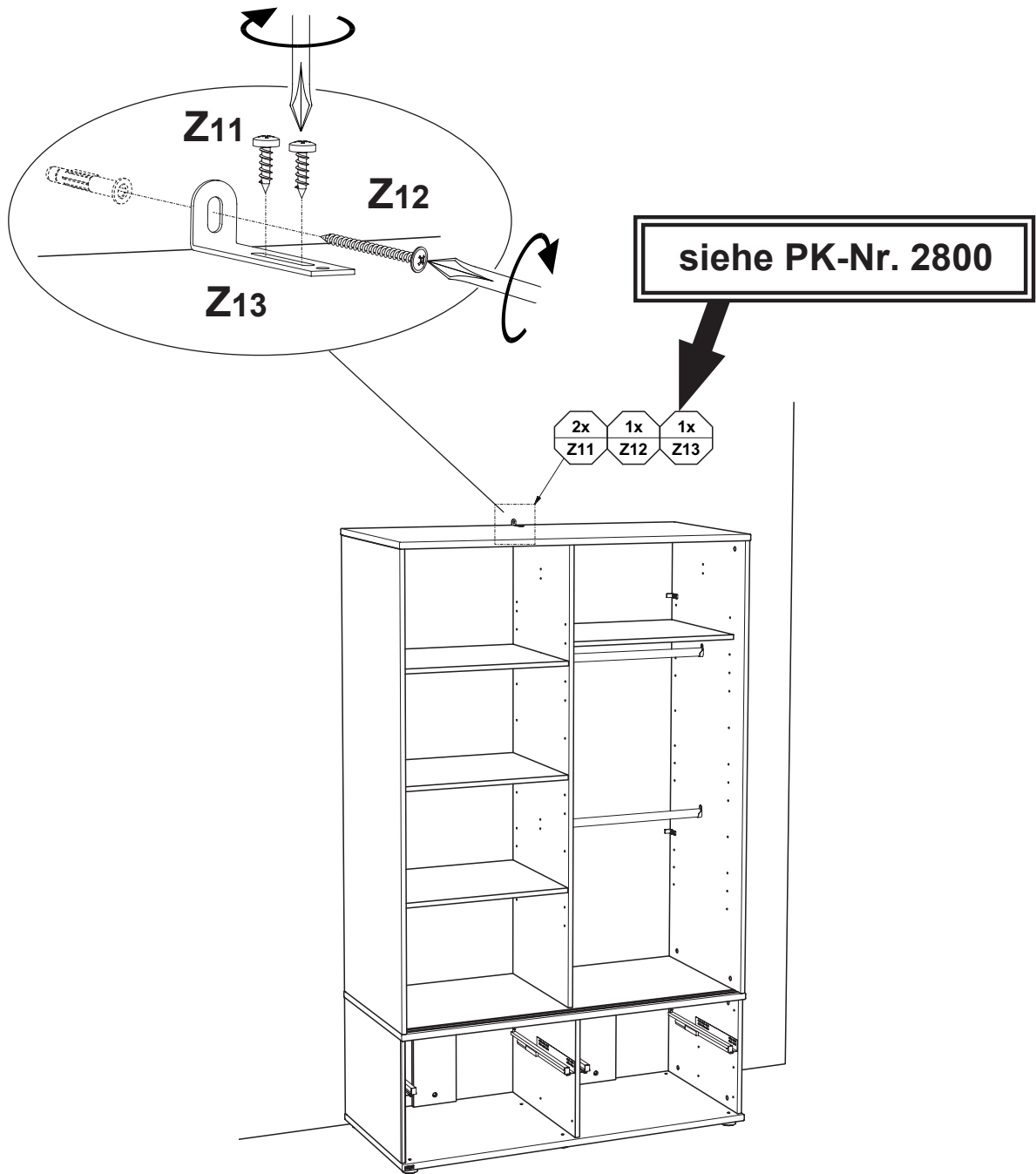
Регулировка высоты !

高度調整!

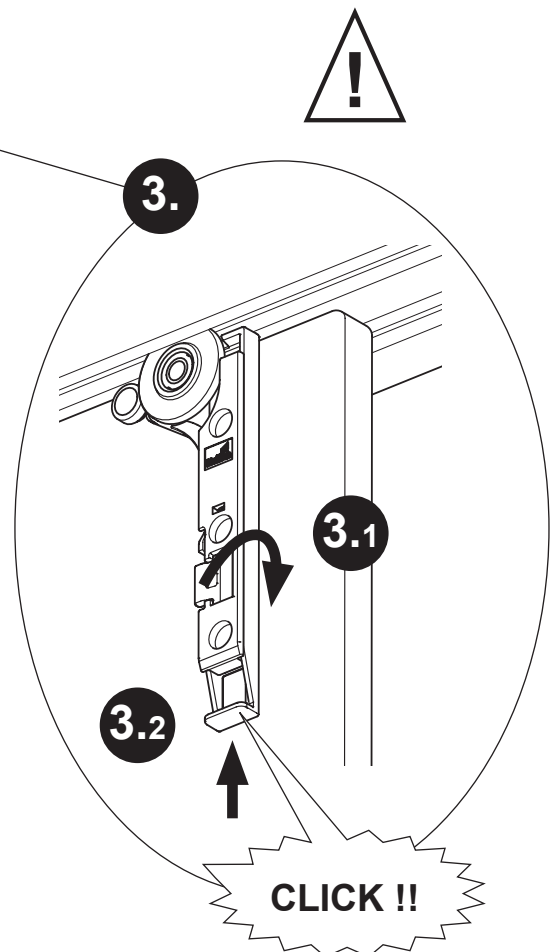
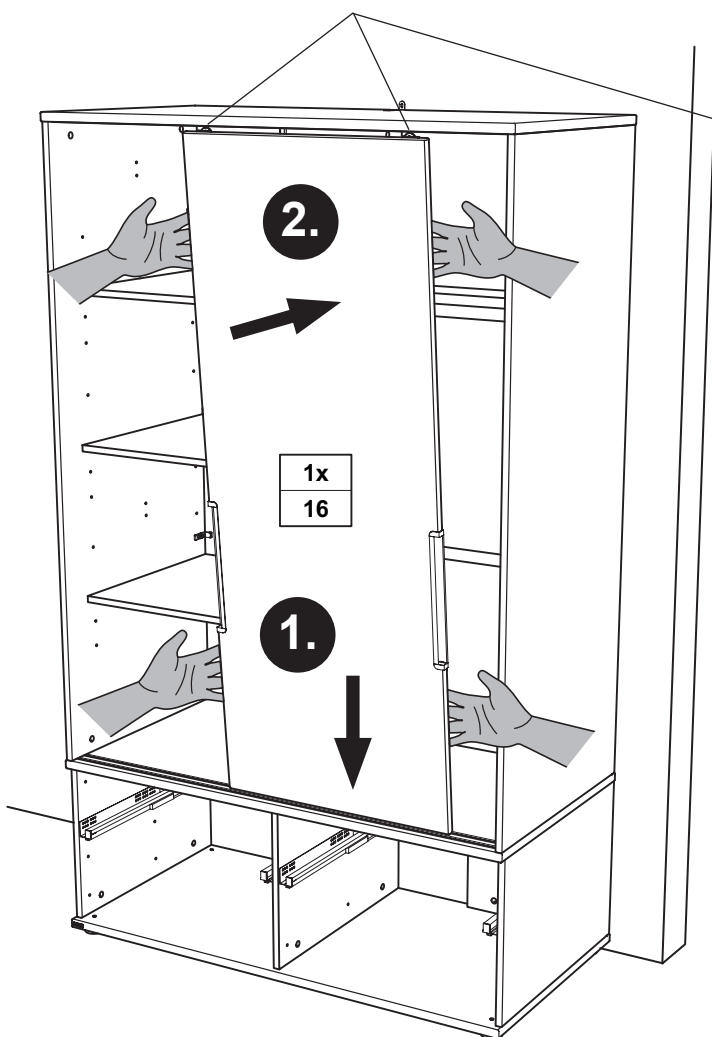
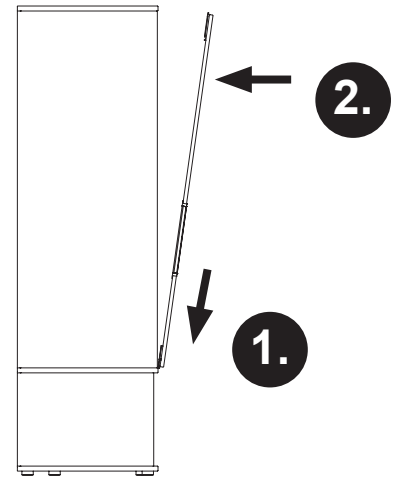
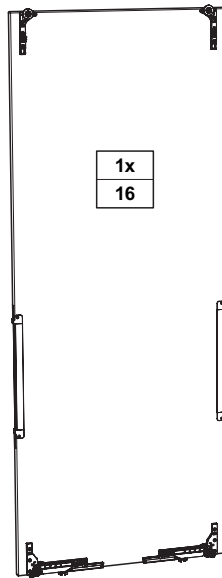
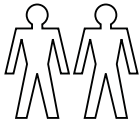


Kippsicherung !!

Tilt protection !
Dispositif anti-basculement !
Kantelbeveiliging !
Защита от опрокидывания !
防倾倒装置 !

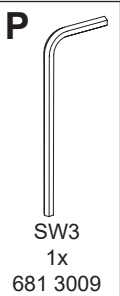
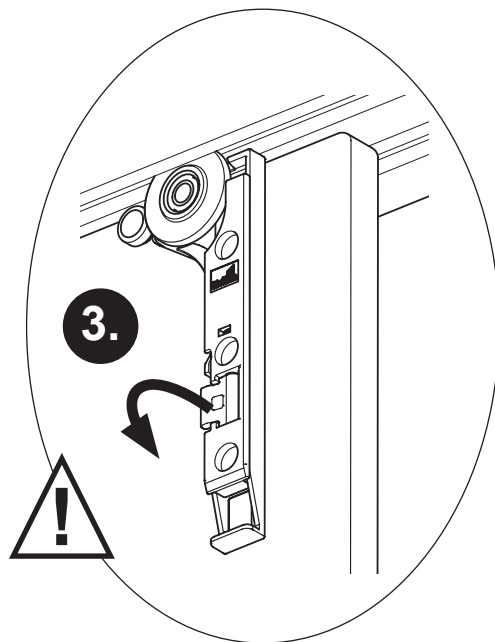
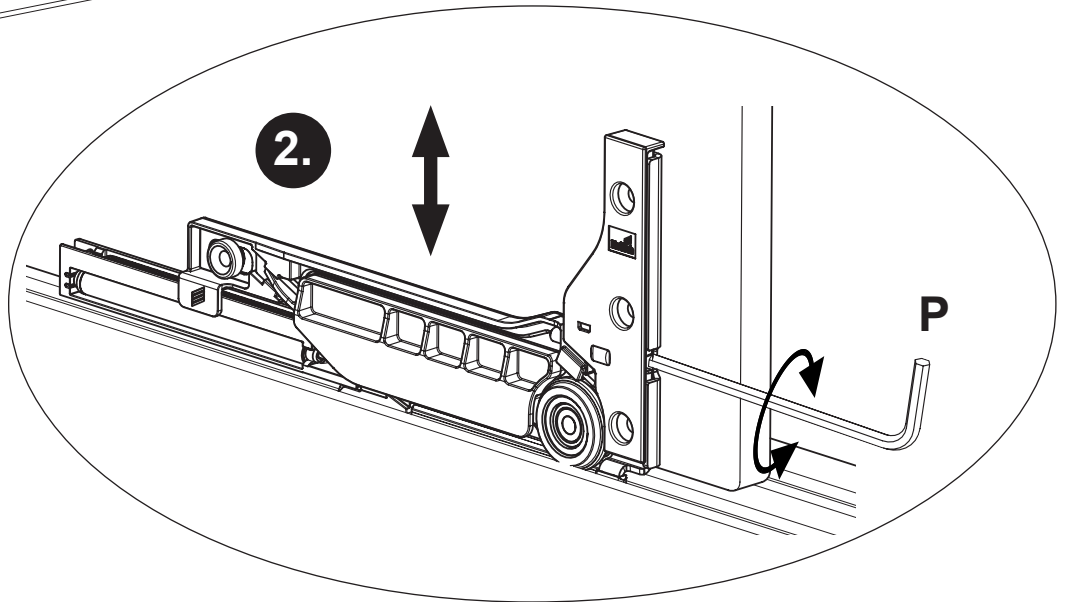
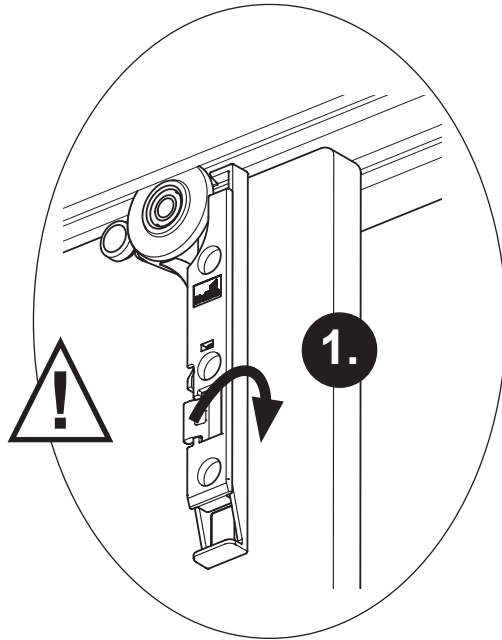
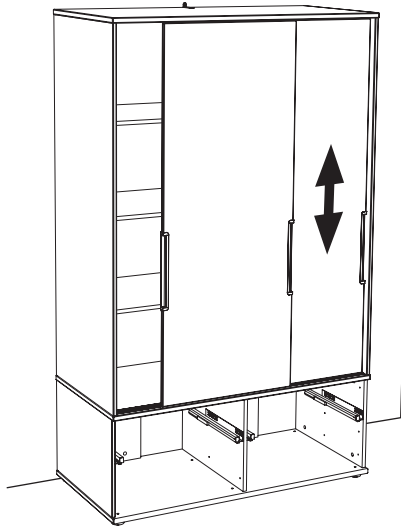


M12

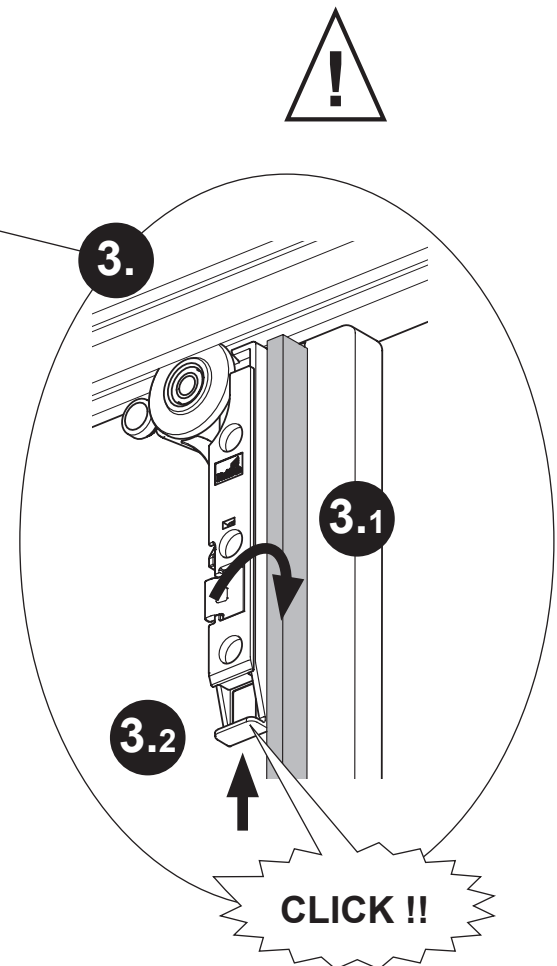
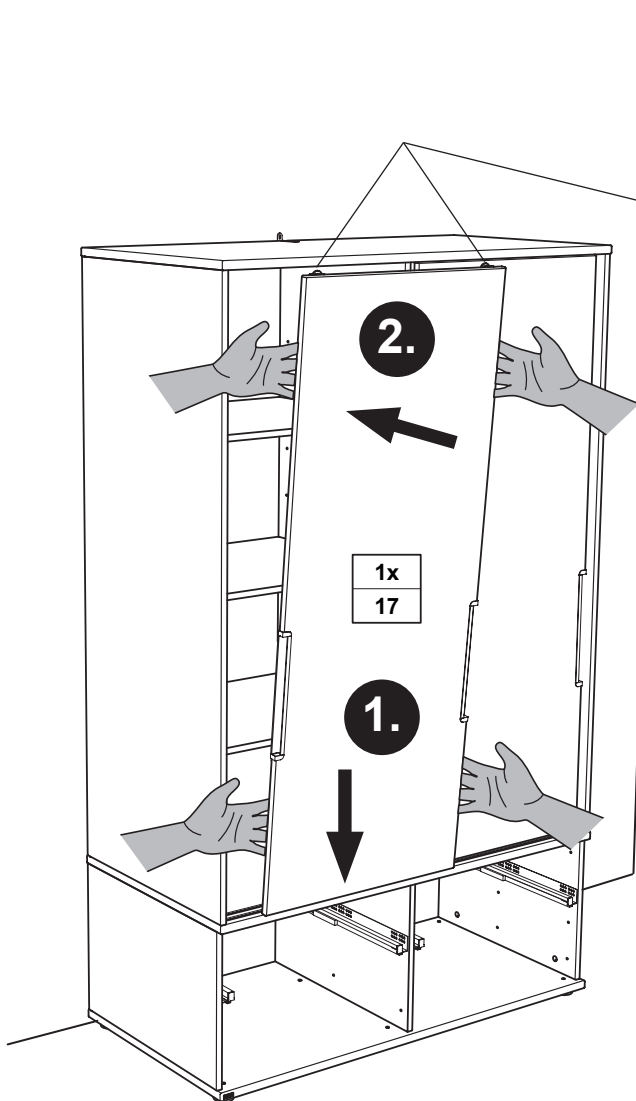
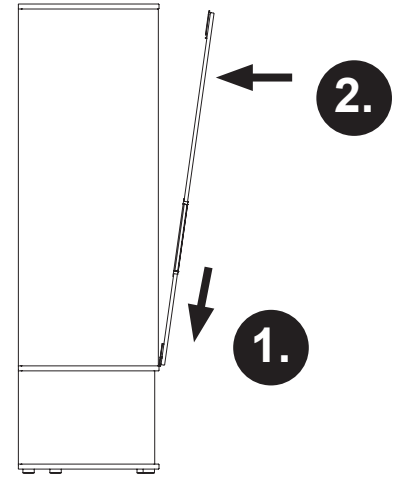
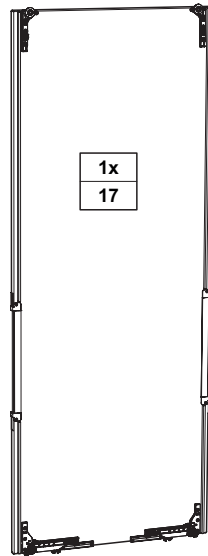
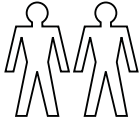


Justierung der Schiebetür Hinten

Adjustment of the sliding doors
Réglage de la porte coulissante
Afstelling van de schuifdeur
Регулировка сдвижной дверки
推拉门的调整

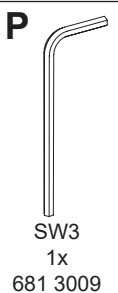
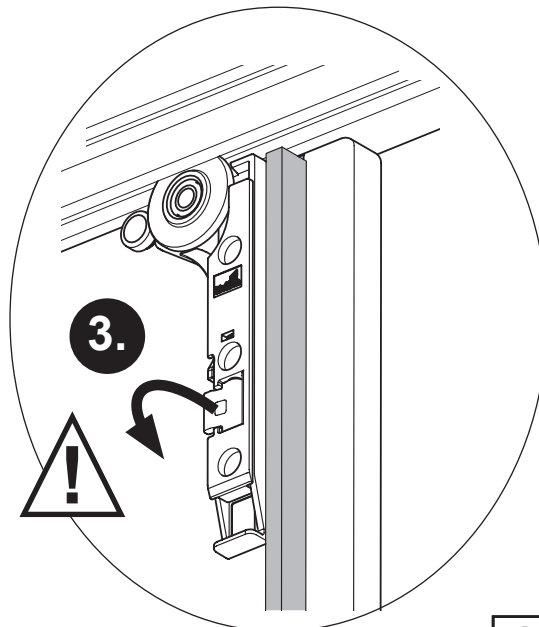
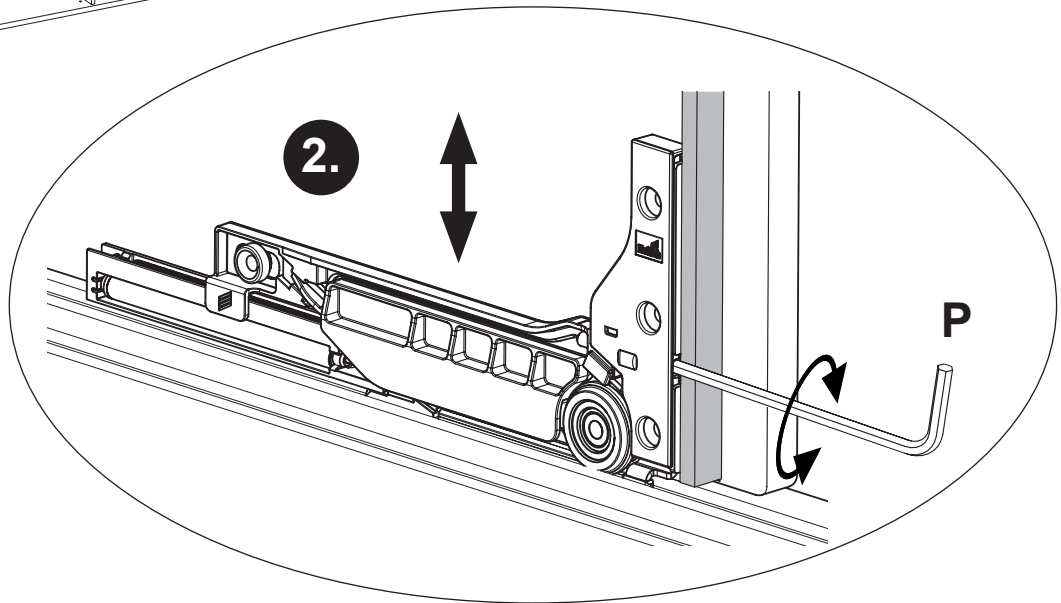
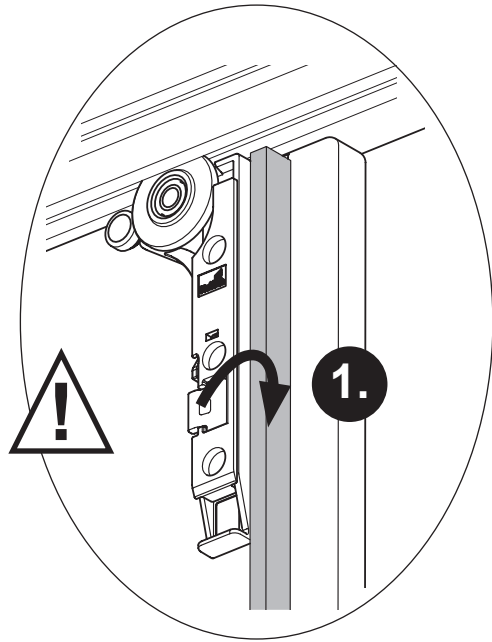
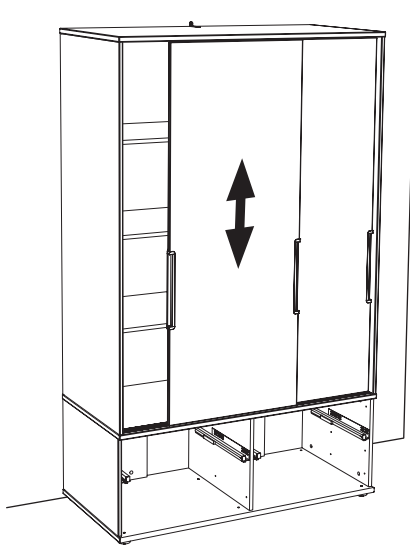


M13

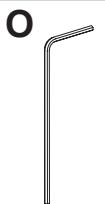
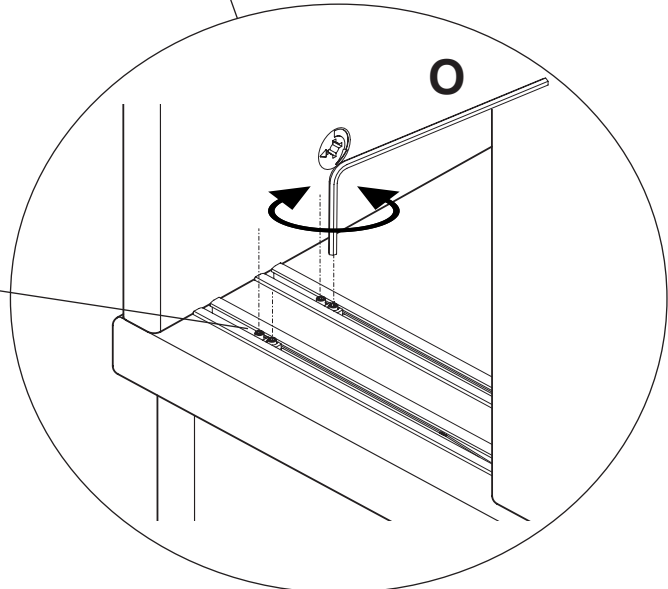
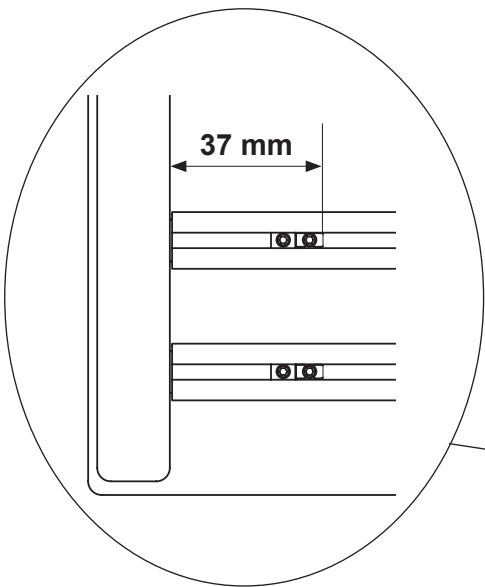
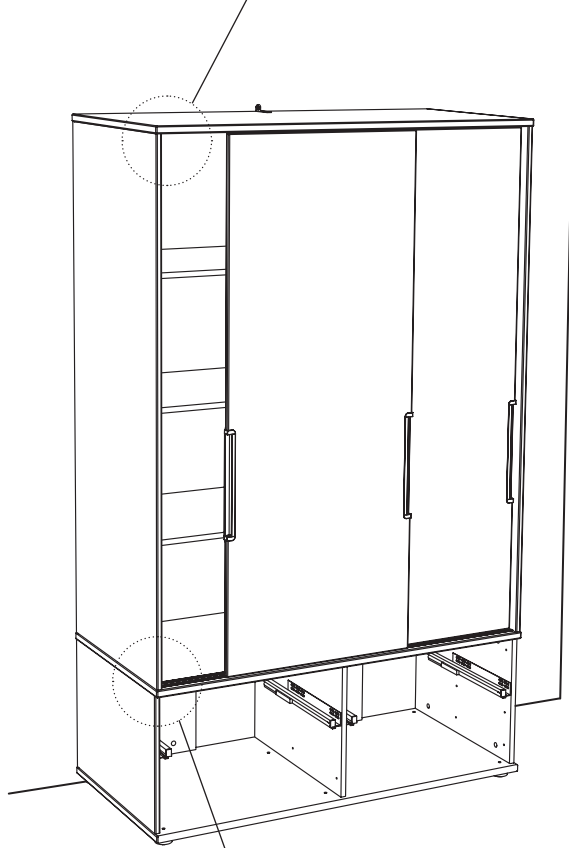
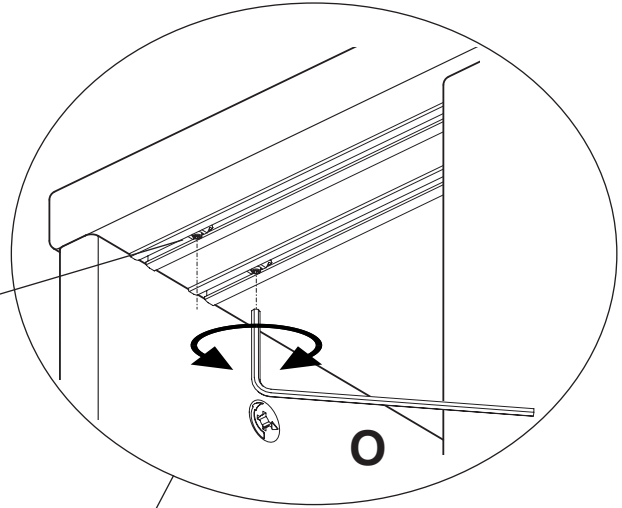
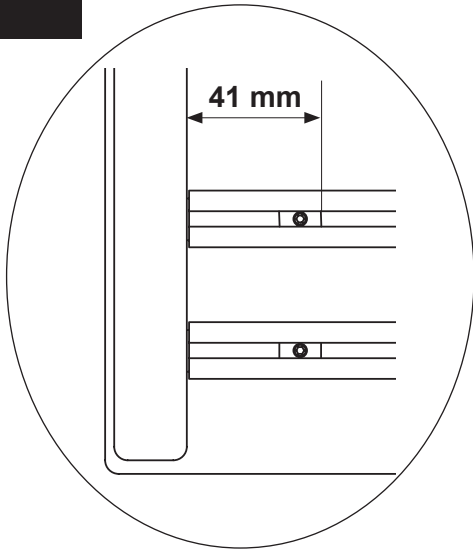


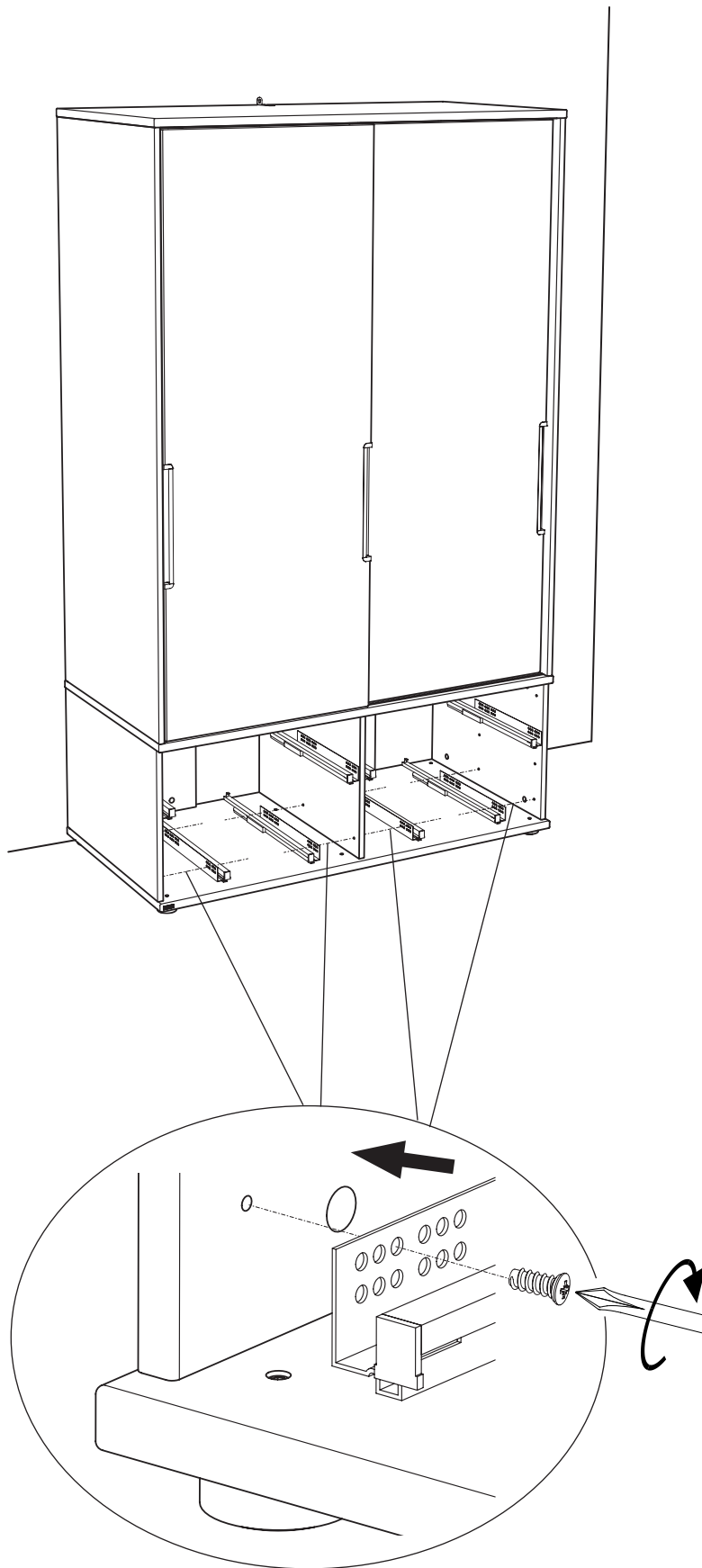
Justierung der Schiebetür Vorne

Adjustment of the sliding doors
Réglage de la porte coulissante
Afstelling van de schuifdeur
Регулировка сдвижной дверки
推拉门的调整

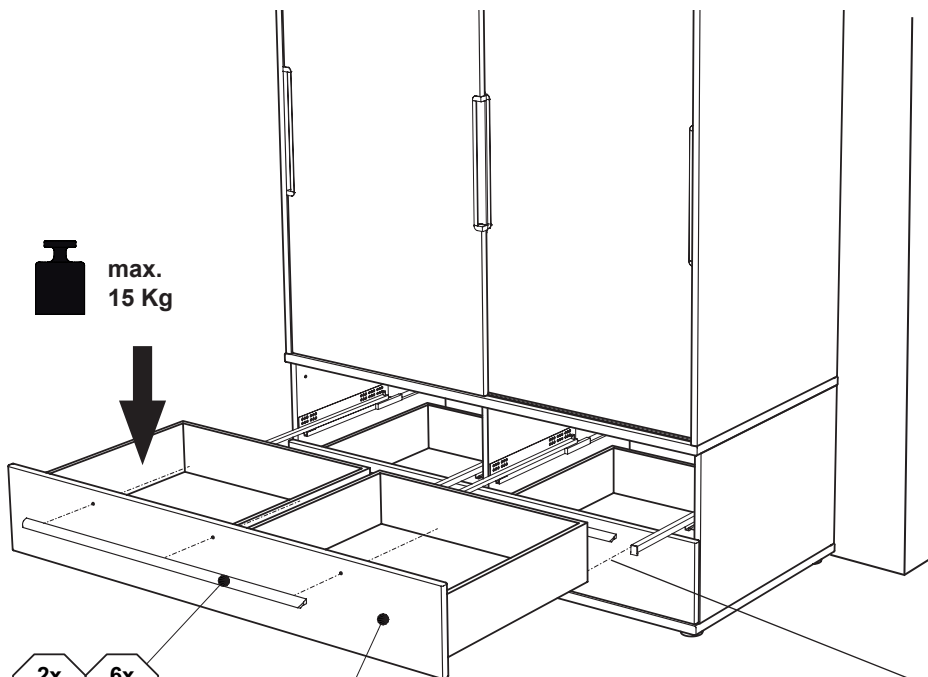


M14





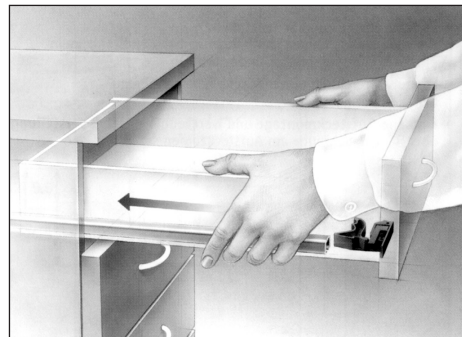
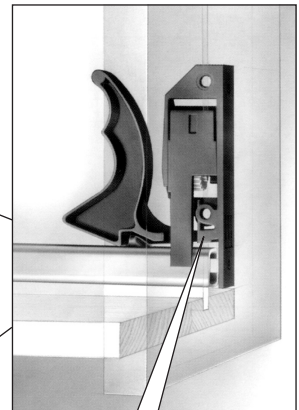
M16



max.
15 Kg

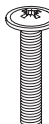
2x M 6x N

2x
18


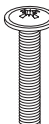


CLICK !!

Progr. CARLO

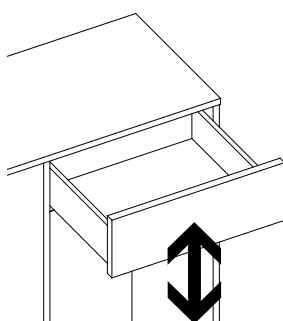
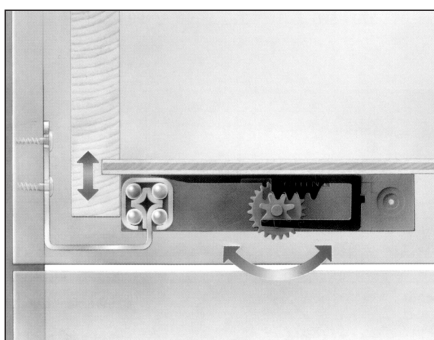
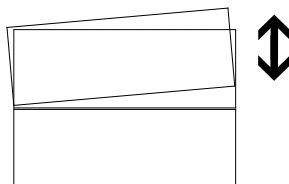
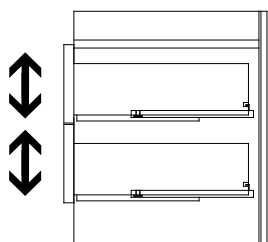
M	N
Griffstange	
Länge: 788mm	
2x 681 8432	M4 x 22 6x 681 3807

Progr. JANIK

M	N
	
2x 681 8099	M4 x 22 4x 681 3807

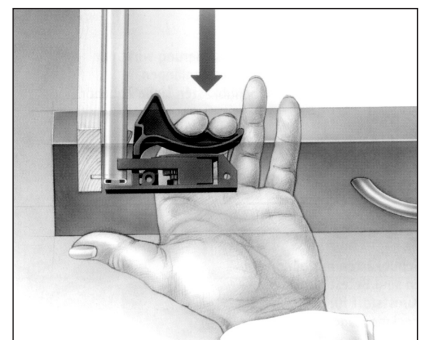
Justierung der Schubkästen

Adjustment of drawers / Réglage des tiroirs
Afstelling van de lades / Регулировка выдвижных ящиков
抽屉的调整



Demontage der Schubkästen

Disassembly of the drawers
Démontage des tiroirs
Demontage van de lades
Демонтаж выдвижных ящиков
拆除抽屉



Bei defekten Beschlägen bitte
Code-Nr. angeben.

