

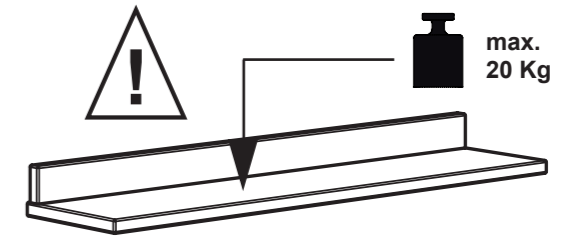
# Gebrauchsanleitung PK-Nr. 2595

Instructions / Mode d'emploi / Gebruiksaanwijzing /  
инструкция по использованию / 使用说明

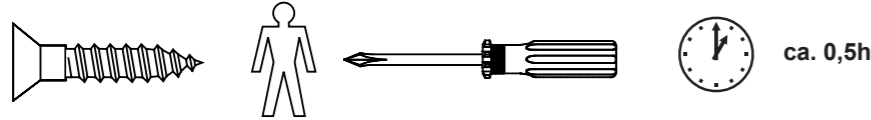
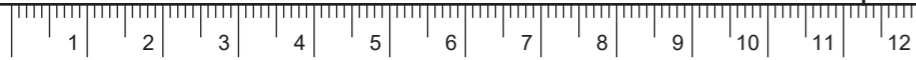
PAIDI Möbel GmbH  
Hauptstraße 87  
97840 Hafenhof  
Germany



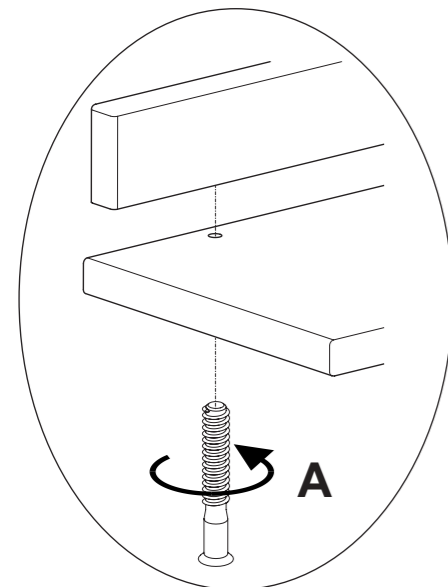
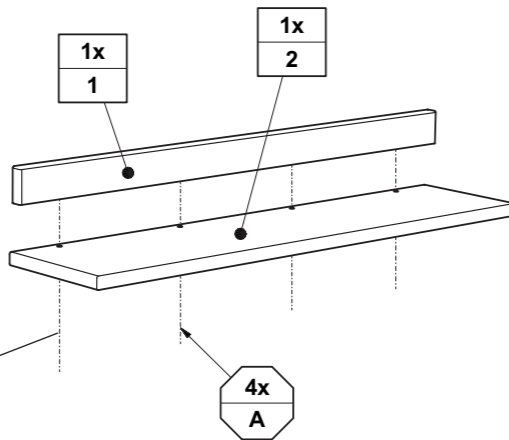
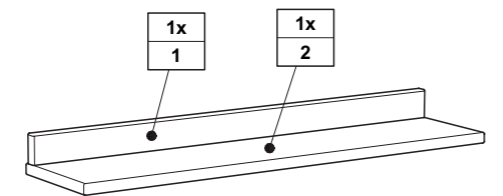
[www.blauer-engel.de/uz38](http://www.blauer-engel.de/uz38)  
• emissionsarm  
• Holz aus nachhaltiger Forstwirtschaft



1:1  
DIN A3



6,3 x 50 4x 681 5311	SW4 1x 681 3011	5,8 x 55 2x 681 0867



## DE Gebrauchsanleitung Wandregal

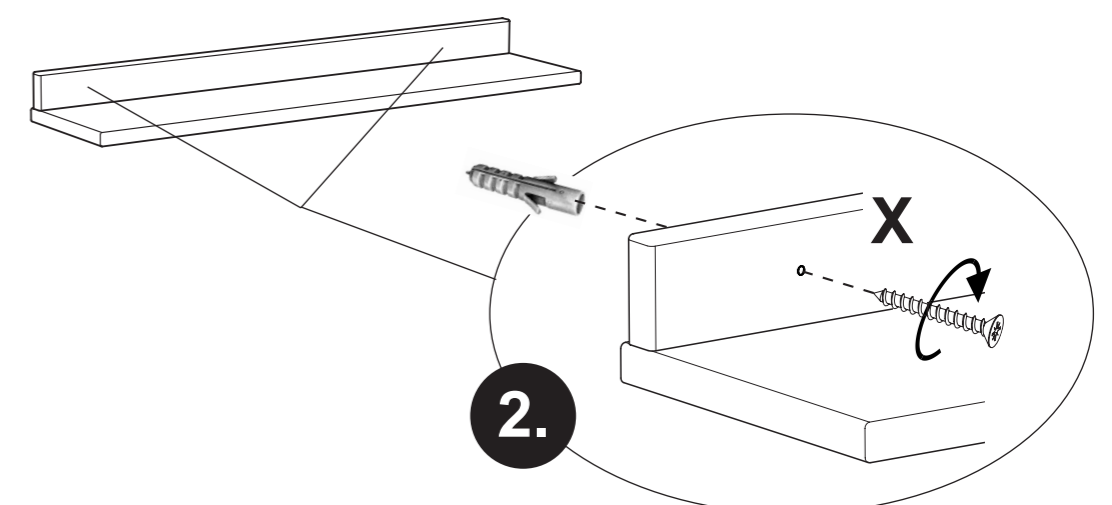
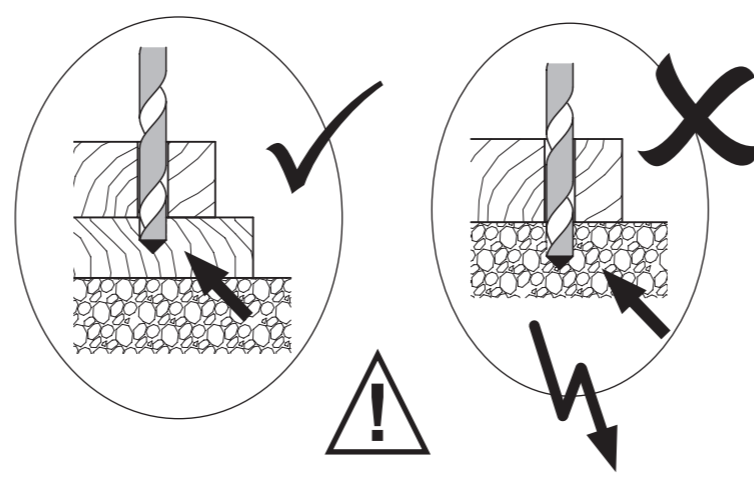
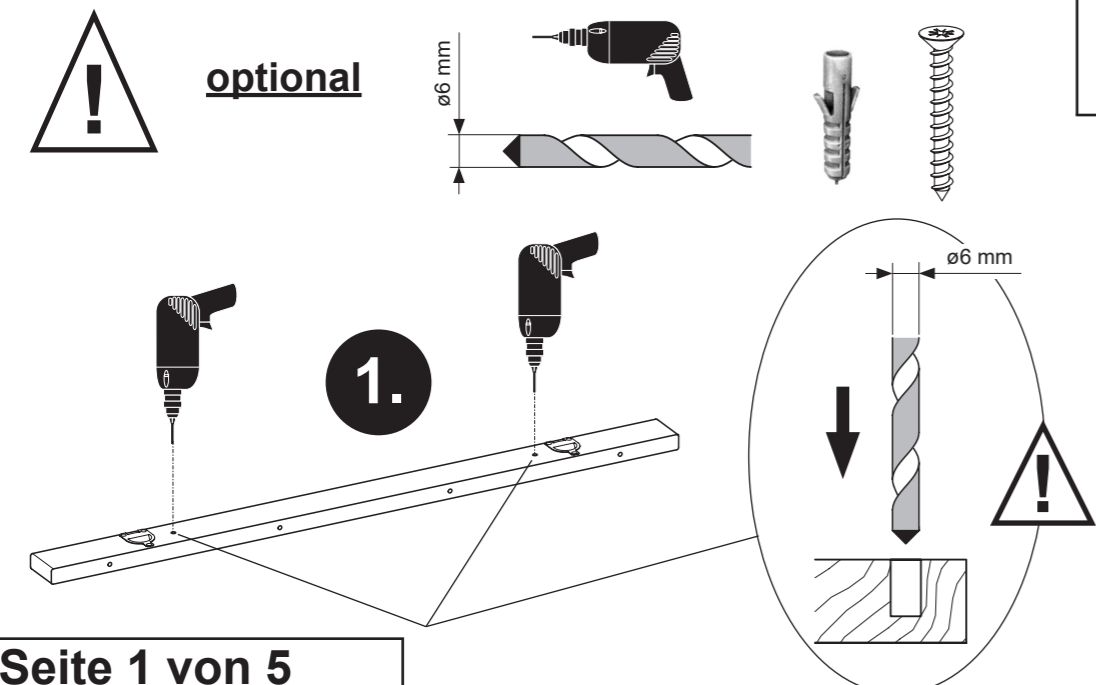
Verwenden Sie, je nach Beschaffenheit der Wand an die das Wandregal gehängt werden soll, die richtigen Dübel und Haken, die Sie im Baumarkt oder bei einem Handwerker bekommen. Bohren Sie im Abstand der Haltebeschläge die Bohrungen (richtiger Bohrdurchmesser) zur Aufnahme der Dübel in die Wand. Bringen Sie Dübel und Haken in die Bohrungen (Abstand zwischen Wand und Haken ca. 3 mm oder größer) und hängen Sie das Wandregal ein. Prüfen Sie ob das Wandregal sicher hängt!  
**Für eine unsachgemäße Wand-Dübel-Verbindung und dadurch entstandene Schäden übernehmen wir keine Haftung !!**  
Nachdem Sie das Wandregal aufgehängt haben prüfen Sie bitte nochmal, ob alle Verbindungen auch wirklich halten ! Eine unsachgemäße Verbindung könnte zum Herabfallen des Wandregales führen und Ihr Kind verletzen ! Je nach Beschaffenheit der Wand empfehlen wir, das Wandregal durch die vorhandenen Bohrungen ( x ) zusätzlich zu befestigen. Hierfür verwenden Sie bitte Schrauben (mind. 4,5 mm stark ) und Dübel ( mind. 6er Dübel).

- Wandbefestigung** **Belastbarkeit maximal 20 Kg (Kilogramm)**  
**Achtung!**
- Die Wandbeschaffenheit ist vor der Montage unbedingt zu prüfen. Verwendung von Dübeln bei Beton und/oder festem Mauerwerk.
  - Bei abweichender Beschaffenheit (z.B. Rahmenbauweise mit Gipskartonplatten, Leichtbausteinen etc.) ist eine andere, der Belastung angemessene Befestigung bauseits vorzunehmen.
  - Beachten Sie, dass in dem Befestigungsbereich keine Elektro-Installationszonen und keine Ver- oder Entsorgungsleitungen vorhanden sein dürfen.
  - Prüfen Sie mit einem geeigneten Leitungssuchgerät. Beachten Sie, dass Kunststoffrohre nicht detektiert werden.

## GB Instructions for Use - Wall Shelves

Please use the correct dowels and hooks, which you can obtain from a do-it-yourself store or craftsman, in accordance with the properties of the wall on which the wall shelves are to be hung. Drill the holes at the same distance apart as the attachment fixtures (ensuring the correct diameter of the drill hole) for retaining the dowels in the wall. Insert the dowels and hooks into the drill holes (distance between the wall and hooks approximately 3 mm or greater) and hang up the wall shelves. Ensure that the wall shelves are securely fixed in place!  
**We do not accept any liability for a faulty connection between the wall and dowels and any resulting damage!!**  
After you have hung up the wall shelves please check again whether all connections are really tight! A faulty connection could result in the wall shelves falling down and injuring your child!  
Depending on the properties of the wall, we recommend that the wall shelf should also be attached by means of the existing drill holes ( x ). For this you should use screws (at least 4.5 mm thick) and dowels (at least size 6).

- Wall Attachment** **Maximum load capacity 20 Kg (kilograms)**  
**Note!**
- It is essential to check the properties of the wall before installation. Dowels must be used for concrete and/or solid masonry.
  - If the wall has different properties (e.g. frame construction with gypsum plaster boards, breezeblocks etc.) an alternative form of attachment should be used that is appropriate for the load.
  - Please ensure that in the area where the shelves are to be attached there are no electrical installations, supply or waste disposal pipes.
  - Please use an appropriate cable detector. Note that plastic pipes are not detected.







## LT

## Sieninės lentynos naudojimo instrukcija

Priklausomai nuo sienos, ant kurios turės būti kabinama lentyna, savybių ir kokybės, statybinių prekių ar specializuotoje parduotuvėje išsirinkite tinkamus sriegius ir kablius. Tuo pačiu atstumu, kokių pritvirtinti laikikliai, sienoje išgręžkite reikiamo skersmens skylės sriegiams.

Į jas įsukite sriegius ir įtvirtinkite kablius (atstumas nuo sienos iki kablo turi būti maždaug 3 mm arba didesnis) ir įkabinkite sieninę lentyną. Įsitikinkite, ar ji saugiai pritvirtinta!

**Jei sriegiai ir kabliai sienoje bus įtvirtinti netinkamai, atsakomybės dėl galimos žalos mes neprisimstame!**

Pakabinę lentyną, dar kartą patikrinkite, ar ji tvirtai laikosi! Netinkamai įtvirtinus sriegius ar kablius, lentyna gali nukristi ir sužeisti Jūsų vaiką!

Priklausomai nuo sienos savybių ir kokybės rekomenduojame papildomai sutvirtinti lentyną per išgręžtas išėmas ( x ). Čia naudokite varžtus (mažiausiai 4,5 mm storio) ir sriegius (mažiausiai 6 dydžio).

<b>Tvirtinimas prie sienos</b>	<b>Didžiausia leistina apkrova 20 kg (kilogramu)</b>
--------------------------------	--

Dėmesio!

- Sienos savybės ir kokybė būtina! patikrinkite prieš montuodami lentyną. Naudokite sriegius, skirtus sukti į betono ir/arba tvirtu mūro sieną.
- Jei siena yra iš skirtingų savybių paviršių (pvz., jei iš dalies apdailai buvo naudotos gipso kartono plokštės, lengvosios plytos ir t.t.), reikia naudoti kitokių, apkrovas atlaikančių tvirtinimo elementus.
- Atkreipkite dėmesį, kad toje vietoje, kur tvirtinama lentyna, nebūtų elektros instaliacijos, tiekimo ar šalinimo laidų.
- Patikrinkite detektoriumi, ar toje vietoje tikrai nėra jokių laidų. Būkite atsargūs: nepažeiskite plastmasinių vamzdžių ar lovelių.

## HR

## Uputa za upotrebu za zidni regal

Upotrijebite, zavisno o svojstvu zida na koji bi se trebao objesiti zidni regal, prikladne zaglavice i kuke, koje možete dobiti u trgovini za građevni materijal ili kod nekog obrtnika. Izbušite u razmaku držačkih okova bušotine (točan promjer bušenja) za prihvaćanje zaglavica u zidu.

Umetnite zaglavice i kuke u bušotine (razmak između zida i kuka oko 3 mm ili više) i objesite zidni regal. Provjerite da li zidni regal sigurno visi!

**Za nestručni spoj zida-zaglavica i kruz to nastaje oštećenja ne preuzimamo jamstvo !**

Nakon što ste objesili zidni regal, provjerite ponovno, da li svi spojevi zaista drže ! Nestručan spoj bi mogao prouzročiti ispadanje zidnog regala i time povrijediti vaše dijete !

Zavisno o svojstvu zida preporučujemo, zidni regal kroz postojeće bušotine ( x ) dodatno pričvrstiti. K tome upotrijebite molimo vijike (min. 4,5 mm debljine) i zaglavice (min. 6-tice).

<b>Pričvršćenje na zidu</b>	<b>Opteretivost maksimalno 20 Kg (kilograma)</b>
-----------------------------	--

Pažnja!

- Svojstvo zida se mora bezuvjetno provjeriti prije montaže. Upotreba zaglavica kod betona i/ili kod čvrstog zida.
- Kod dostupajućeg svojstva (npr. okvirne vrste gradnje sa gipsanim kartonskim pločama, lakim građevnim kamenom itd.) se poduzima jedno drugo, opterećenju primjereno pričvršćenje sa ugradne strane.
- Obratite pažnju na to, da se na području pričvršćenja ne smiju nalaziti električne instalacijske zone kao i nikakvi opskrblni ili odvodni vodovi.
- Provjerite jednim prikladnim tražilom vodova. Pazite na to, da plastične cijevi ne budu detektirane.

## CN

## 使用说明 – 墙架

请根据所悬挂墙的性能结构选择使用合适的钉子和钩子悬挂此墙架，这些可以从手工店或工具店买到。

钻孔距离需与墙架板上孔的距离一致（请确保孔的直径大小正确）。

将钉子和钩子 插入墙孔中（墙与钩子之间的距离约为3mm或更大），将墙架挂到墙上。请确保墙架有固定到位。

我们不承担任何由于墙和钉子之间不恰当的链接而导致的损坏

悬挂好后请务必再次检查是否所有的连接处都已紧固，连接不牢固可能会导致墙架掉落从而伤到您的孩子！

根据墙的性能结构，建议此墙架也可安装在现有的孔位上（ x ），这样的话你需要使用至少4.5mm的螺丝和至少6mm的钉子。

<b>挂于墙上</b>	<b>最大承重20千克</b>
-------------	-----------------

注意!

- 至关重要的是安装前请先检查墙壁的性质。钉子必须钉在混凝土和/或固体砌筑墙面上。
- 如果墙面是不同的性能结构（如框架结构加石膏板，焦渣石等），则需要另外适当的附加部件来承重。
- 请确保在此墙架悬挂的周围没有电气装备，电源或废物处理管道
- 请使用合适的电缆探测仪。需要注意的是塑料管是没办法检测到的。

## RU

Используйте подходящий дюбель и крючок, в зависимости от свойств стены, куда крепится полка. Просверлите подходящие отверстия для установки дюбеля в стену.

Вставьте дюбель и крючок в отверстия в стене (расстояние между стеной и крючком должно быть 3мм или больше) и повесьте полку. Проверьте, надежно ли висит полка!

**За неправильное соединение дюбеля со стеной, и по этой причине возникше убытки, фабрика не несет никакой ответственности**

После того, как Вы повесили полку, проверьте еще раз, надежно ли держатся все соединения! Неадекватное крепление может привести к падению полки, и тем самым причинить Вашему ребенку вред.

В зависимости от свойств стены, мы советуем прикрепить полку дополнительно имеющихся отверстий ( x ). Используйте шурупы (мин. 4,5 мм) и дюбель (мин. 6 размер).

<b>Крепление к стене</b>	<b>Максимальная нагрузка 20 кг (килограмм)</b>
--------------------------	--

**Внимание!**

- Обязательно проверьте свойства стены перед монтажем. Используйте дюбель при бетоне или кирпиче.
- При неоднородности стены (например при гипсокартонной плите или газобетоне) другое крепление, подходящее к стене, приобретается за счет покупателя.
- Обратите внимание на то, что место для крепления не должно находиться рядом с электропроводами.
- Воспользуйтесь прибором для поиска скрытой проводки. Следите за тем, чтобы полимерная труба не была повреждена.

## GR

## Οδηγίες εφαρμογής επιτοίχιας εταζέρας

Αναλόγως της δομής του τοίχου όπου θα αναρτηθεί η επιτοίχια εταζέρα, να χρησιμοποιείτε τους κατάλληλους τάκους και γάντζους που πωλούνται στα καταστήματα ειδών κικκαλερίας ή ξυλουργεία.

Πραγματούστε στην απόσταση των σημείων στήριξης τα ανοίγματα (με σωστή διάμετρο) για την υποδοχή των τάκων στον τοίχο.

Περάστε τους τάκους και τους γάντζους στα ανοίγματα (απόσταση μεταξύ τοίχου και γάντζων περί τα 3 χιλιοστά ή παραπάνω) και κρεμάστε την επιτοίχια εταζέρα. Ελέγξτε την οτέρεια ανάρτηση της εταζέρας!

**Για την ακατάλληλη ένωση τάκων-τοίχου και για τις εξ΄ αυτού προκύπτοντες ζημιές δεν αναλαμβάνουμε ουδένια ευθύνη !**

Μετά την ανάρτηση της επιτοίχιας εταζέρας παρακαλούμε να επανελέγξετε την ανθεκτικότητα όλων των συνδέσεων! Η ακατάλληλη στήριξη θα μπορούσε να προκαλέσει την πτώση της επιτοίχιας εταζέρας και να τραυματίσει το παιδί σας!

Αναλόγως διαμόρφωσης τοίχου συνιστούμε τους στερεώστε επιπλέον την εταζέρα τοίχου μέσω των υφιστάμενων τρυπανισμών (X). Χρησιμοποιώντας προς τούτο βίδες (πάχους τουλάχιστον 4,5 χιλιοστών) και ούπατ (τουλάχιστον 6-ρια ούπατ).

<b>Επιτοίχια στερέωση</b>	<b>Μέγιστη ανθεκτικότητα 20 Kg (χιλιόγραμμα)</b>
---------------------------	--

**Προσοχή!**

- Πριν την εφαρμογή πρέπει επισωδότηστε να ελέγχεται η δομή του τοίχου. Χρήση τάκων σε μπετόν ή/και στέρεα τοιχοδομή.
- Σε διαφορετικές κατασκευές (π.χ. πλασιωτή κατασκευή με γυψοσανίδες, ελαφρών οικοδομικών λίθων κτλ.) απαιτείται εκτέλεση άλλου είδους κατάλληλης ανθεκτικής στερέωσης από τον πελάτη.
- Προσέξτε επίσης ώστε στην περιοχή της στερέωσης να μην υπάρχουν ζώνες ηλεκτρικής εγκατάστασης ούτε αγωγοί παροχής ή λυμάτων.
- Ελέγξτε με κατάλληλη συσκευή ανήγνωσης αγωγών. Λάβετε υπόψη σας ότι οι πλαστικοί σωλήνες δεν εντοπίζονται.

**DE** **Pflegehinweis:** Zum Reinigen der Oberflächen ein leicht-feuchtes Tuch oder ein handelsübliches Möbelpflegemittel verwenden.

**FR** **Indication sur l'entretien:** pour nettoyer les surfaces, utiliser un chiffon légèrement humide ou un nettoyant pour meubles en vente dans le commerce

**GB** **Caring for the...** : In order to clean the surfaces please use a slightly damp cloth or commercially available furniture care product.

**NL** **Verzorgingsaanwijzing:** Voor het reinigen van de oppervlakken een licht vochtig doek of een gebruikelijk meubelschoonmaakmiddel gebruiken.

**ES** **Recomendaciones de cuidado:** Para limpiar las superficies del mueble debe usar un trapo humedecido o un producto de limpieza de muebles comercial.

**GR** **Οδηγίες περιποίησης:** Για το καθάρισμα των επιφανειών να χρησιμοποιείτε ένα ελαφρά υγραμένο πανάκι ή λούστρο επίπλων.

**IT** **Indicazione per pulizia e cura:** Per la pulizia delle superfici utilizzare un panno leggermente umido o un normale prodotto per la cura dei mobili.

**CZ** **Pokyny k čištění:** Na čištění povrchu použijte pouze navlhčený kousek látky nebo běžný prostředek na ošetřování nábytku.

**SK** **Pokyn k ošetrovaniu:** Na čistenie povrchu používajte mierne navlhčenú handu alebo bežný čistiaci prostriedok na nábytok.

**SL** **Navodilo za nego:** Za čiščenje površin uporabljajte malo vlažno čisto ali trgovsko običajno sredstvo za nego pohištva.

**PL** **Wskazówka pielęgnacyjna:** do czyszczenia powierzchni stosować lekko wilgotną ściereczkę lub zwykły środek do pielęgnacji mebli.

**BG** **Указание за поддръжане:** Използвайте леко навлажнена кърпа или обикновен препарат за поддръжане на мебели, за да почистите повърхностите.

**HR** **Upute za njegu:** Za čišćenje površina upotrijebiti jednu lako navlaženu krpu i trgovacko uobičajeno sredstvo za njegu namještaja.

**LT** **Rekomendacija priežiūrai:** Paviršius valykite drėgnu pašluoste arba parduotuvsė įsigybtomis baldų priežiūros priemonėmis.

**RU** **Рекомендации по уходу:** для очистки поверхностей используйте слегка влажную тряпку или обычное средство по уходу за мебелью.

**CN** 保养说明：清洁表面只需用稍微潮湿的布或普通的家具清洁剂即可。

## Seite 4 von 5

PK-Nr. 2595 Stand 12/2015 Ä: 01/2022



## Reinigungshinweis für Möbel in Naturschwarz

Cleaning instructions for furniture in natural black / Consigne de nettoyage  
des meubles en noir naturel / Reinigingsinstructies voor meubelen in  
natuurzwart / Указание по очистке мебели натурального черного цвета



- DE** Benutzen Sie zum Reinigen der Oberflächen bitte lauwarmes Wasser mit handelsüblichem Geschirrspülmittel.
- GB** Please use lukewarm water with standard dishwashing detergent to clean the surfaces.
- FR** Pour nettoyer les surfaces, veuillez utiliser de l'eau tiède avec un liquide vaisselle disponible dans le commerce.
- NL** Gebruik voor het reinigen van de oppervlakken lauw water en een gewoon afwasmiddel.
- RU** Для очистки поверхностей используйте умеренно теплую воду и обычное средство для мытья посуды.
- ES** Para limpiar las superficies, utilice agua tibia con un detergente normal para lavavajillas.
- GR** Για να καθαρίσετε τις επιφάνειες χρησιμοποιήστε χλιαρό νερό με συνηθισμένο υγρό πιάτων.
- IT** Per la pulizia delle superfici si prega di utilizzare acqua tiepida con normale detersivo per stoviglie comunemente in commercio.
- CZ** K čištění povrchů použijte vlažnou vodu s běžným prostředkem na mytí nádobí.
- SL** Pri čiščenju površin uporabite, prosimo, mlačno vodo z običajnim sredstvom za pomivanje posode.
- PL** Do czyszczenia powierzchni należy używać letniej wody z dodatkiem zwykłego płynu do mycia naczyń.
- BG** За почистване на повърхностите използвайте моля хладка вода с обичаен в търговския оборот препарат за миене на съдове.
- HR** Površinu očistite s toplom vodom i uobičajenim sredstvom za pranje posuđa.
- LT** Paviršiams valyti naudokite drungną vandenį su įprastu indų plovikliu.
- CN** 清洁表面时请使用温水和市面上常见的洗碗剂。
- AR** لتنظيف الأسطح الخارجية يرجى منكم استخدام ماء فاتر مع سائل غسل صحون وأواني من النوع المتداول تجارياً.