

Multifunctionele wieg
Multifunktionale Wiege

SIDE BY SIDE 010162WL-xx

Berceau multifonctionnel
Multifunctional cradle

Handboek
Waarschuwingen
Pagina 2

Manuel
Avertissements
Page 8

Bauanleitung
Warnungen
Seite 14

Manual
Warnings
Page 20



A	B
44.5 - 47.5cm	>68cm
41.5 - 44.5cm	>65cm
38.5 - 41.5cm	>62cm
35.5 - 38.5cm	>59cm
0 - 35.5cm	>56cm

Volwassenbedden geschikt voor Side by Side (Samenslaper)
Lits d'adultes adaptés au Side by Side (Cododo)
Betten für Erwachsene geeignet für Side by Side (Co-Sleeper)
Adult beds suitable for Side by Side (Co-sleeper)

Bevestigingsriem : lengte 4.2 m
Sangle de fixation : longueur 4.2 m
Befestigungsgurt : Länge 4.2 m
Fixing strap: length 4.2 m

Tested by Notified Bodies
Do not use when the child can sit, kneel or pull itself up
The cradle is suitable for a child from 0 to 6 months, up to a weight of up to 9 kg

Voldoet aan de veiligheidsvoorschriften
Entspricht den beschriebenen Sicherheitsvorschriften

Conforme aux exigences de sécurité
Meets the safety precriptions

EN 1130

BELANGRIJK : LEES DE INSTRUCTIES ZORGVULDIG EN BEWAAR VOOR TOEKOMSTIG GEBRUIK.



1. WAARSCHUWINGEN en GEBRUIK

VOOR HET GEBRUIK VAN DIT PRODUCT ALLE PLASTIEKVERPAKKING WEGNEMEN OM RISICO OP VERSTIKKING TE VOORKOMEN. VERNIETIG DEZE VERPAKKING OF HOU ZE BUITEN HET BEREIK VAN BABY'S EN KINDEREN.

Gebruik dit product niet zonder de gebruiksaanwijzing (te vinden op www.quax.eu) te hebben gelezen. De wieg is geschikt voor een kind van 0 tot 6 maanden of tot een gewicht van maximaal 9 kg.

De hoogte van het volwassen bed waarop de wieg kan worden gebruikt is 56 tot 68 cm.

Laat het kind niet zonder toezicht achter om elk risico te voorkomen op verwurging van het kind door een schok in de luchtpijp (keel) ter hoogte van de bovenzijde naast het bed van de volwassene. Deze bovenzijde mag niet hoger zijn dan de matras van het volwassen bed.

Stop met het gebruik van de wieg wanneer het kind alleen kan zitten, staan of op handen en voeten kan kruipen.

Om elk risico op wurging van het kind te voorkomen, moet het bevestigingssysteem aan het volwassenenbed altijd vrij en buiten de wieg worden gehouden. Er moet voor gezorgd worden dat er geen ruimte is tussen de verlaagde zijde van de co-sleeper en het volwassenenbed.

Om elk risico op verstikking door beknelling te voorkomen, moet de co-sleeper correct worden bevestigd aan het volwassen bed met behulp van het bevestigingssysteem.

Er mag nooit ruimte zijn tussen het onderste deel van de co-sleeper en de matras van het volwassen bed.

Controleer voor elk gebruik de bevestiging van het bevestigingssysteem door de co-sleeper weg te trekken van het volwassen bed.

Als er een opening is tussen de verlaagde zijde van de co-sleeper en het volwassen bed, gebruik het product dan NIET.

Gaten mogen niet worden opgevuld met kussens, dekens of andere voorwerpen.

Wanneer de co-sleeper niet aan het bed van de volwassene is bevestigd, moeten al zijn zijanten op hun plaats en/of in de hoogste stand staan.

Monteer de wieg zorgvuldig volgens de onderstaande instructies.

Wijzig niets aan de vormgeving en de montage van deze wieg.

Plaats de wieg steeds op een horizontale vloer.

Jonge kinderen mogen niet zonder toezicht in de buurt van de wieg spelen.

Plaats het product niet in de buurt van een ander product dat gevaar voor verstikking of wurging kan opleveren, b.v. snoeren, gordijnkoorden, enz ...

Gebruik alleen de matras die bij deze wieg wordt verkocht. Voeg hier geen tweede matras aan toe. Verstikkingsgevaar.

Het plaatsen van andere items in het product kan verstikkingsgevaar opleveren.

Kantel de bedbodem niet in co-sleeping modus.

Als de wieg niet gebruikt wordt, hou ze dan buiten het bereik van kinderen.

SIDE BY SIDE 010162WL-xx

Ingebruikname : Gebruik altijd alle vereiste onderdelen in elke gebruiksconfiguratie. Controleer alvorens de ingebruikname van de wieg of alle onderdelen zich in goede staat bevinden, goed aangespannen zijn en geen scherpe randen vertonen, waardoor het kind zich kan kwetsen of blijven hangen met zijn kledij (of koordjes, halssnoer, en lintje van de zuigspen), wat een gevaar voor ophanging betekent. Controleer alle verbindingpunten. Het product is alleen klaar voor gebruik wanneer alle vergrendelmechanismen zijn ingeschakeld. Controleer voor het gebruik zorgvuldig of ze allemaal zijn ingeschakeld.

Inspectie : Controleer de wieg regelmatig op onderdelen die gebroken, verwrongen of verdwenen zijn. Bij vaststelling ervan, de wieg uit gebruik nemen.

Vervanging van onderdelen : Gebruik de wieg NIET als een onderdeel kapot, beschadigd of ontbrekend is. Contacteer Quax nv voor reserveonderdelen en documentatie met instructies indien nodig. GEEN onderdelen vervangen!

Bodem : Gebruik de wieg nooit zonder de bodem.

Matras : Gebruik alleen de matras die bij deze wieg wordt verkocht. Deze matras voldoet aan de veiligheidseisen beschreven in EN 16890:2017 + A1:2021. Voeg hier geen tweede matras aan toe. Verstikkingsgevaar. De afstand tussen het hoogste oppervlak van de matras en de bovenkant van de zijkanten moet minimaal 120 mm zijn.

Voorwerpen aan of in de wieg : Het plaatsen van andere items in het product kan verstikkingsgevaar opleveren. Plaats het product niet in de buurt van andere items die een verstikkings- of wurgingsgevaar kunnen opleveren, zoals touwtjes, gordijnkoorden, enz ...

Gebruik bij Wieg-stand : vergrendel altijd de wielen, controleer dat de rand omhoog staat en alle ritsluitingen gesloten zijn. Alle handelingen om het product te openen en af te stellen, vast te zetten en te plaatsen, mogen alleen door een volwassene worden verricht.

Gebruik bij Samen Slapen-stand (bevestiging aan het ouderlijk bed) : vooraleer het kind neer te leggen, controleer indien de verbindingstriemen goed zijn vastgemaakt en aangespannen. De wieg moet aan de matras van de ouders zijn vastgemaakt en er mogen geen openingen zijn tussen de wieg en de matras van de ouders. Gebruik enkel de meegeleverde bevestigingsriemen. Bewaar de bevestigingsriemen niet in de wieg maar op een aparte plaats buiten bereik van het kind. Gebruik de co-slaper niet in een schuine positie.

Brandgevaar : Plaats de wieg niet bij een warmtebron, zoals bijvoorbeeld elektrische verwarming, gasverwarming, brandende sigaretten, enz..., om brandgevaar te vermijden.

Onderhoud : Reinig de wieg enkel met zeep of een ander mild schoonmaakmiddel zonder toxische en schurende bestanddelen en met koud water.



Handwas koud water



Niet bleken



Niet machine drogen



Niet strijken



Niet droogkuisen

2. Veiligheid en algemene gegevens

Veiligheid

Deze wieg voldoet aan de veiligheidsvoorschriften omschreven in de norm EN 1130.

Productinformatie

Afmetingen van de gemonteerde wieg : 95x73x70/86H cm

Interne hoogte : 31 cm

Materialen : aluminium, polyurethaanschuim en polyester

De bekleding is afneembaar en wasbaar. Deze actie mag enkel door volwassenen worden uitgevoerd.

Beschikbare kleuren (**xx**) : zie www.quaxpro.eu

Garantie

Dit meubel wordt twee jaar lang gewaarborgd op fabricagefouten, middels het invullen van het **Quality Charter** te vinden op www.quax.eu met vermelding van het **productienummer en -datum** (vermeld op het meubel zelf of op de verpakking van de onderdelen) en een **aankoopbewijs**.

Weblink Quality Charter: <https://www.dropbox.com/s/qludiai4eilduky/Quax%20Warranty%20Charter.pdf?dl=0>

QR Code Quality Charter



Info en Contact

Algemene informatie

info@quax.eu

Verkoop

sales@quax.eu

Klantenservice

service@quax.eu

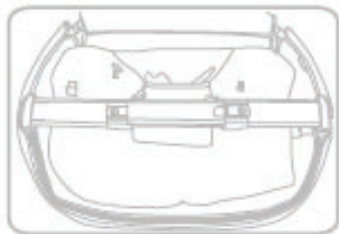
Quax nv Karel Picquelaan 84 B-9800 Deinze Belgium ☎ 0032 9 380 80 95

www.quax.eu - info@quax.eu

SIDE BY SIDE 010162WL-xx

3. Onderdelen

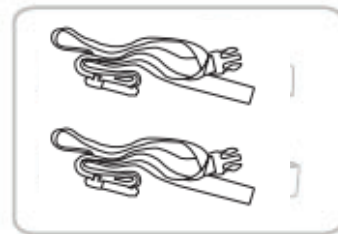
Controleer of je alle hieronder vermelde onderdelen terugvindt in de verpakking.



1 x wiegframe



1 x middenframe



2 x bevestigingsriemen



1 x opbergtas



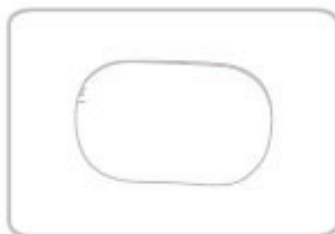
1 x zeskantsleutel



2 x bouten



2 x pootonderstel



1 x matras



1 x dwarsbalk

SIDE BY SIDE 010162WL-xx

4. Montage van de wieg

Stap 1 : Gebruik beide pootonderstellen en de dwarsbalk



Duw de dwarsbalk in het pvc-verbingsstuk van een pootonderstel. Herhaal met het andere pootonderstel.

Stap 2 : Gebruik het middenframe en de veiligheidsrail



Duw de veiligheidsrail op het middenframe tot deze vastklikt.

Stap 3 : Gebruik het wiegframe en de onderdelen van stap 1 en 2



Keer het wiegframe om en duw het onderstel van stap 1 op de staanders van het wiegframe. Plaats nu het middenframe van stap 2 op het onderstel. Keer terug om en trek de wiegbekleding naar beneden.

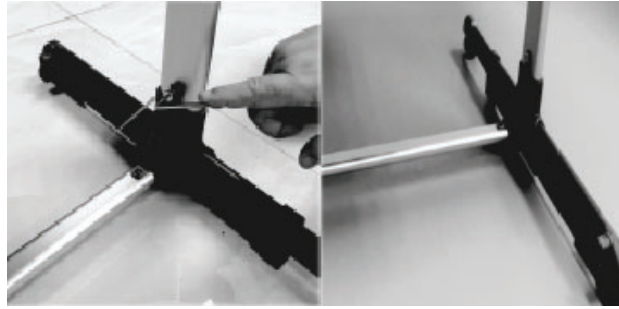
Stap 4 : Gebruik de onderdelen van stap 3



Neem de uiteinden van de velcrobanden aan de onderkant van het wiegframe vast, verbind deze rond het middenframe.

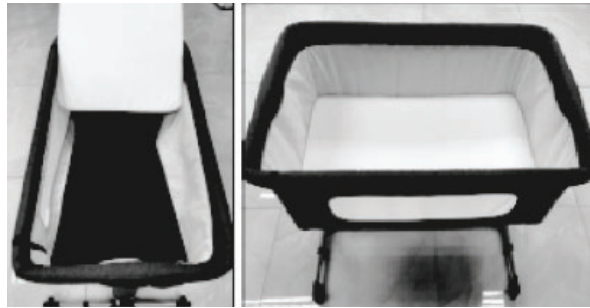
SIDE BY SIDE 010162WL-xx

Stap 5 : Gebruik de onderdelen van stap 4 en beide bouten



Lijn de beugel uit met het boorgat in het pootonderstel, plaats een bout en draai vast met de zeskantsleutel. Herhaal aan de andere kant.

Stap 6 : Gebruik de onderdelen van stap 5 en de matras



Schuif de matras in de wieg.

Stap 7 : Gebruik van het aanpasbaar onderstel en de wielen

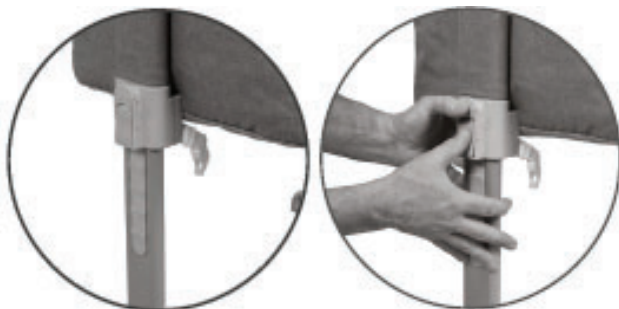


Het onderstel van de wieg kan verlengd of verkort worden om gepast gebruik toe te laten met het volwassenenbed. De veer in het pootframe maakt het mogelijk de afstand aan te passen. Duw daarvoor op de pin onderaan het onderstel en verplaats de wielbuis. Deze nieuwe positie kan niet geblokkeerd worden.

De wielen zijn tevens voorzien van een rem, duw op de klep om deze in te schakelen.

Stap 8 : Gebruik van de hoogteverstelling

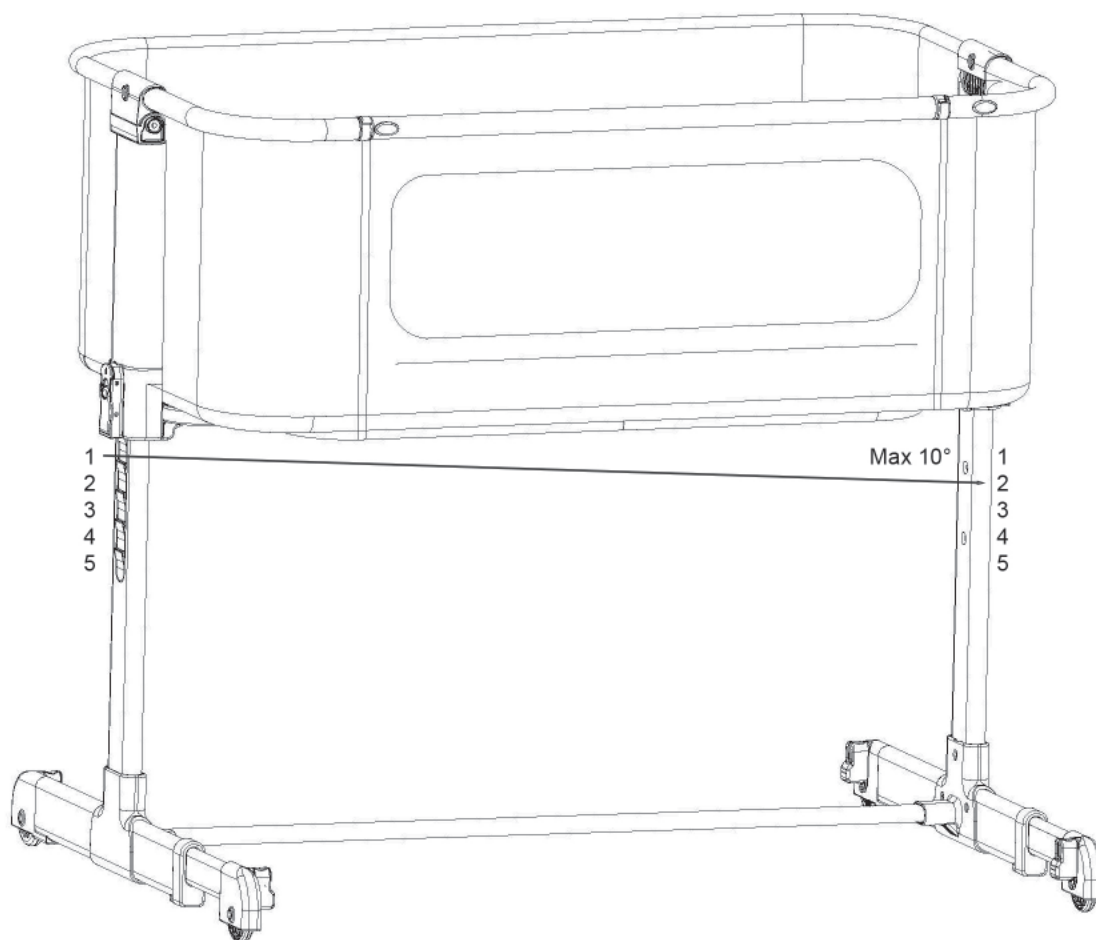
8.1 : Algemene werking



De hoogte kan in verschillende posities worden ingesteld door de bovenste knop omhoog te schuiven en op de onderste knop te drukken. Door beide knoppen in te drukken kan je dalen of stijgen. Herhaal dan deze actie aan de andere kant van de wieg.

SIDE BY SIDE 010162WL-xx

8.2 : Bij gebruik in wieg-modus, volledig gesloten

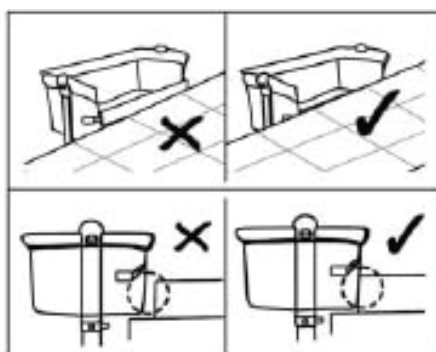


Anti-refluxfunctie. Om te helpen bij een refluxprobleem, kan je het hoofdeinde **één positie** hoger instellen dan het voeteneinde. Bijvoorbeeld van positie 1 naar 2, of van 2 naar 3, enz ... Daarbij mag de hellingsgraad niet groter zijn dan 10 graden.

8.3 : Bij gebruik in samenslapen-modus, met open zijde



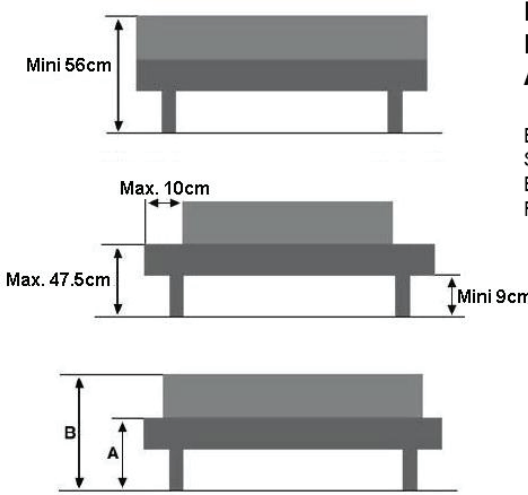
Een hellende instelling is niet veilig bij de modus samenslapen. De hoogteinstelling moet op dezelfde hoogte geplaatst worden om een vlakke en veilige slaapomgeving te verzekeren.



De matras van het ouderenbed moet worden uitgelijnd met of boven het toppunt van de verplaatsbare zijwand.

SIDE BY SIDE 010162WL-xx

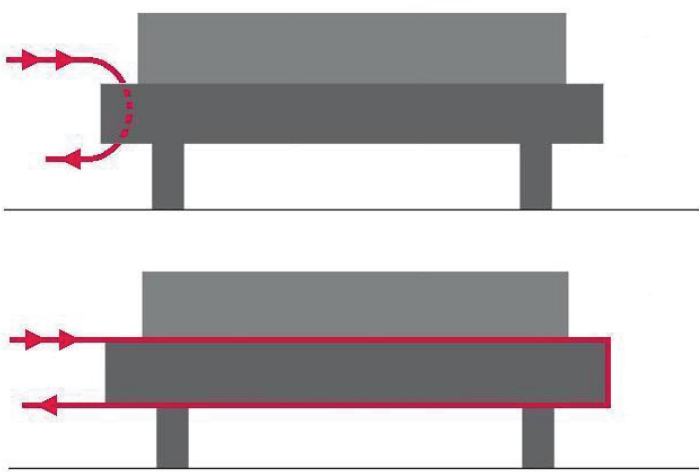
Stap 9. De samenslapen modus : gebruik beide bevestigingsriemen



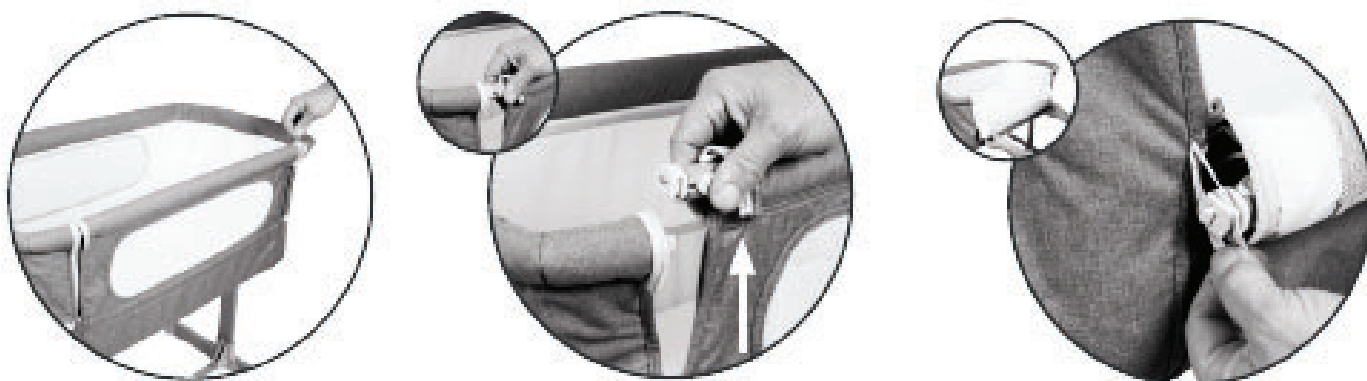
A	B
44.5 - 47.5cm :	>68cm
41.5 - 44.5cm :	>65cm
38.5 - 41.5cm :	>62cm
35.5 - 38.5cm :	>59cm
0 - 35.5cm :	>56cm

Volwassenbedden geschikt voor Side by Side (Samenslaper)
Lits d'adultes adaptés au Side by Side (Cododo)
Betten für Erwachsene geeignet für Side by Side (Co-Sleeper)
Adult beds suitable for Side by Side (Co-sleeper)

Bevestigingsriem : lengte 4,2 m
 Sangle de fixation : longueur 4.2 m
 Befestigungsgurt : Länge 4,2 m
 Fixing strap : length 4.2 m

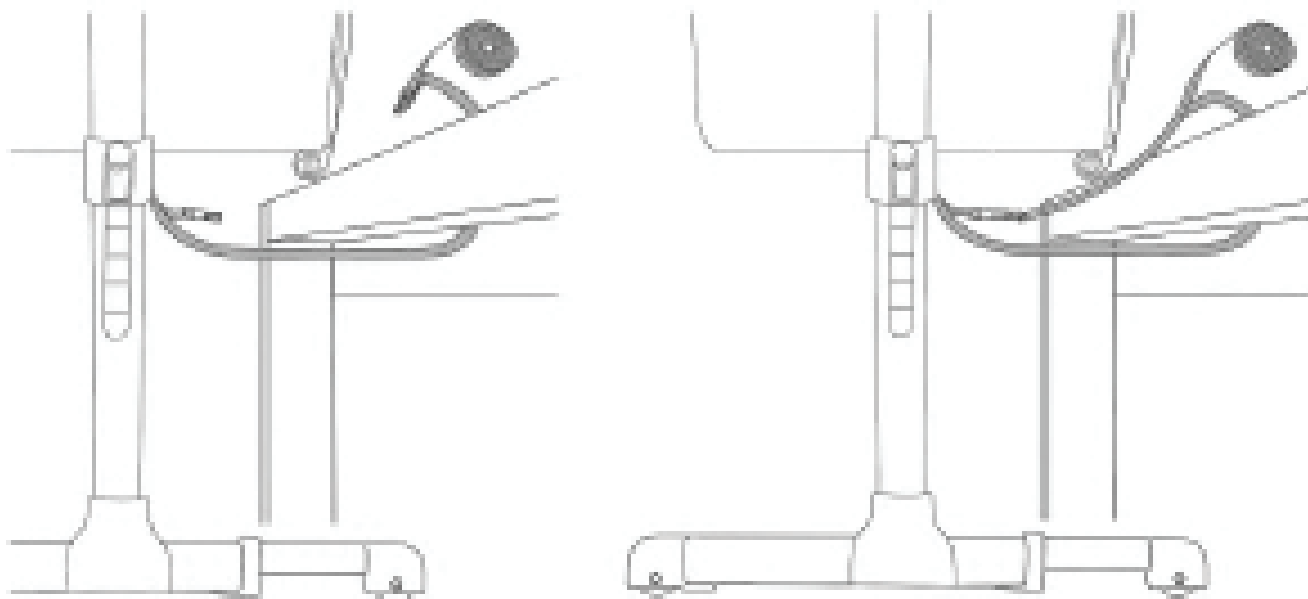


De verschillende mogelijkheden om de Side by Side te gebruiken.

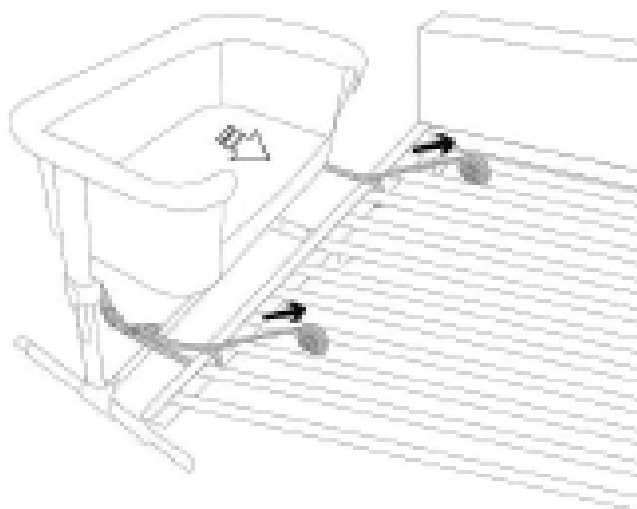


Open de ritssluitingen aan beide zijden van het voorpaneel. Schuif de hendel naar achteren en hef de stang langs beide zijden op. Rol het frontpaneel samen met de stang op. Beveilig met de velcro strips.

SIDE BY SIDE 010162WL-xx



Maak de bevestigingsriemen vast aan de wiegzijanten. Plaats de wieg dicht bij het bed van de ouders en vergelijk de hoogte van de SIDE BY SIDE met de matras op het ouderlijk bed. De zijsteun van de wieg moet altijd dicht bij de matras van de ouder worden geplaatst en deze matras en zijn lattenbodem moet altijd uitgelijnd worden met de hoogte van de zijsteun voor de bevestiging van de wieg. **WAARSCHUWING:** Om het risico op wurging van het kind te voorkomen, veroorzaakt door een impact op de luchtpijp (keel) ter hoogte van de bovenzijde naast het volwassenbed, mag deze bovenzijde niet hoger zijn dan de matras van het bed van de volwassene. Om in de slaapmodus het wiegje aan het bed van de ouders te bevestigen dien je nu de bevestigingsriemen te gebruiken. Trek de riemen tussen de matras en het bedonderstel naar de andere kant van het bed en tegelijkertijd naar beneden tot de riemhaken in de gewenste positie zijn, zie derde tekening van links hierboven. Pas de lengte van de riemen afzonderlijk aan totdat de wieg stevig in contact is met de matras van het ouderlijk bed. Bewaar de riemoverschotten tussen de matras en het bedonderstel.



Om elk risico op verstikking door beknelling te voorkomen, moet de co-slaper correct worden bevestigd aan het bed van de volwassene met behulp van het bevestigingssysteem.

- (1) Er mag nooit ruimte zijn tussen het onderste deel van de co-slaper en de matras van het bed van de volwassene
- (2) Controleer de bevestiging van het bevestigingssysteem voor elk gebruik door de co-slaper weg te trekken van het bed van de volwassene
- (3) Als er een opening is tussen de verlaagde kant van de co-slaper en het bed van de volwassene, gebruik het product dan NIET. Vul de opening niet met kussens, dekens of andere items met gevaar voor verstikking.

Gebruik de wieg nooit in samenslapen modus zonder de bevestigingshaken. Zorg ervoor dat de bevestigingshaken stevig aan het volwassenenbed zijn bevestigd. **WAARSCHUWING** - Om het risico op wurging van het kind te voorkomen, moet het bedbevestigingssysteem van het volwassenenbed altijd vrij en buiten de wieg worden gehouden.

GEVAAR ! - Til de verstelbare zijde altijd volledig op als deze niet aan het bed van de volwassene is bevestigd.

IMPORTANT : LIRE ATTENTIVEMENT LA NOTICE ET LA CONSERVER POUR CONSULTATION ULTERIEURE.



1. AVERTISSEMENTS et UTILISATION

POUR ÉVITER TOUT DANGER D'ÉTOUFFEMENT ENLEVER LA PROTECTION AVANT D'UTILISER CET ARTICLE. CETTE PROTECTION DOIT ETRE DEDRUITE OU RANGEE HORS DE PORTEE DES BEBES ET DES ENFANTS.

Ne pas utiliser ce produit avant d'avoir lu les instructions d'utilisation, disponible sur www.quax.eu.

Le berceau convient pour un enfant de 0 à 6 mois ou un poids jusqu'à 9 kg.

La hauteur au sol du lit adulte sur lequel on peut utiliser le cododo est de 56 jusque 68 cm.

Ne pas laisser l'enfant sans surveillance.

Pour éviter tout risque d'étranglement de l'enfant causé par un choc sur la trachée (gorge) au niveau du côté supérieur adjacent au lit de l'adulte. Ce côté supérieur ne doit pas être plus haut que le matelas du lit de l'adulte.

Pour éviter tout risque d'étranglement de l'enfant, le système de fixation au lit de l'adulte doit toujours être maintenu à l'écart et à l'extérieur du berceau. Il convient de s'assurer qu'il n'y a pas d'espace entre le côté abaissé du cododo et le lit adulte.

Pour éviter tout risque de suffocation dû à un coincement, le cododo doit être correctement fixé au lit d'adulte au moyen du système de fixation.

Il ne doit jamais y avoir d'espace entre la partie inférieure du cododo et le matelas du lit d'adulte.

Vérifier l'attachement du système de fixation avant chaque utilisation en tirant le cododo loin du lit d'adulte.

S'il y a un espace entre le côté abaissé du cododo et le lit d'adulte, NE PAS utiliser le produit.

Il convient de ne pas combler les espaces avec des oreillers, des couvertures ou d'autres articles.

Lorsque le cododo n'est pas attaché au lit de l'adulte, il doit avoir tous ses côtés en place et/ou à leur position la plus haute.

Le berceau ne convient qu'aux enfants qui ne peuvent pas grimper par-dessus de leurs propres moyens.

Ne plus utiliser le produit dès lors que l'enfant peut s'asseoir, s'agenouiller ou se lever seul

La hauteur au sol du lit adulte sur lequel on peut utiliser le cododo est de 56 jusque 68 cm.

Assemblez le berceau suivant les instructions décrites ci-dessous.

Ne modifiez jamais le design et le montage de ce berceau.

Installez le berceau toujours sur un plan horizontal

Les jeunes enfants ne sont pas autorisés à jouer sans surveillance à proximité du berceau.

Ne pas placer le produit près d'un autre produit qui pourrait présenter un risque de suffocation ou de strangulation, par exemple ficelles, cordons de store/de rideau, etc ...

Ne pas utiliser plus d'un matelas dans le produit.

Utiliser uniquement le matelas vendu avec ce berceau. Ne pas ajouter un second matelas sur celui-ci. Risques de suffocation.

Le fait de placer d'autres articles dans le produit peut provoquer des risques de suffocation.

Ne pas incliner le sommier en mode cododo.

Si le berceau n'est pas utilisé, gardez-le hors de la portée des enfants.

SIDE BY SIDE 010162WL-xx

Mise en service : Veillez à toujours utiliser tous les éléments requis dans chaque configuration d'utilisation. Avant la mise en service du berceau, contrôlez si toutes les pièces détachées sont en bon état, sont bien serrées et ne présentent pas de bords tranchants auxquels l'enfant pourrait se blesser ou rester accroché par ses vêtements (ou cordelettes, collier, ruban de la tétine), ce qui comprend un risque de pendaison. Contrôlez tous les points de jonction. Le produit est prêt à être utilisé lorsque tous les mécanismes de verrouillage sont enclenchés. Avant utilisation, vérifiez soigneusement qu'ils sont tous enclenchés.

Inspection : Contrôlez régulièrement le berceau pour détecter les parties cassées, déchirées, déformées ou manquantes. Si c'est le cas, mettez le berceau hors service.

Remplacement de composants : NE PAS utiliser le berceau si une pièce quelconque est cassée, endommagée ou manquante. Contactez Quax nv pour obtenir des pièces de rechange et une documentation avec des instructions si nécessaire. NE PAS remplacer les pièces.

Sommier : N'utilisez jamais le berceau sans le sommier.

Matelas : Ne pas utiliser plus d'un matelas dans le produit. Utiliser uniquement le matelas vendu avec ce berceau. Ce matelas est conforme aux exigences de sécurité décrites dans la norme EN 16890:2017 + A1:2021. Ne pas ajouter un second matelas sur celui-ci. Risques de suffocation. La distance entre la surface la plus haute du matelas et le haut des côtés doit être au moins 120 mm.

Objets autour du et dans le berceau: Le fait de placer d'autres articles dans le produit peut provoquer des risques de suffocation. Ne pas placer le produit près d'un autre produit qui pourrait présenter des risques de suffocation ou de strangulation, p.e. ficelles, cordes de store/de rideaux, etc ...

Utilisation en position berceau : verrouillez toujours les roues, vérifiez que le bord est relevé et que toutes les fermetures éclair sont fermées. Toutes les actions pour ouvrir et ajuster, verrouiller et positionner le berceau ne peuvent être effectuées que par un adulte.

Utilisation en mode de Cododo (fixation au lit parental) : avant de déposer l'enfant, vérifiez si les sangles de fixation sont correctement fixées et serrées. Le berceau doit être attaché au matelas des parents et il ne doit y avoir aucune ouverture entre le berceau et le matelas des parents. Utilisez uniquement les sangles de fixation fournies. Ne rangez pas les sangles de fixation dans le berceau, mais dans un endroit séparé, hors de portée de l'enfant. Ne pas incliner le sommier en mode cododo.

Risque d'incendie : **AVERTISSEMENT** ! Attention au danger de placer le berceau à proximité de flammes nues et d'autres sources de forte chaleur, comme les appareils de chauffage électrique, les appareils de chauffage à gaz, etc. Ne pas approcher des corps incandescents (ex: cigarettes) du berceau.

Entretien : Nettoyez le berceau uniquement avec du savon ou un autre détergent doux sans composants toxiques et de l'eau froide.



Lavage manuel à l'eau froide



Ne pas blanchir



Ne pas sécher la machine



Ne pas repasser



Ne pas nettoyer à sec

2. Sécurité et données générales

Sécurité

Ce berceau est conforme aux exigences de sécurité décrites dans la norme EN 1130.

Information produit

Dimensions du berceau assemblé : 95x73x70/86H cm

Hauteur interne : 31 cm

Matériaux : aluminium, mousse de polyuréthane et polyester

Le revêtement est amovible et lavable. Cette action ne peut être effectuée par des adultes.

Couleurs disponibles (xx): voir www.quaxpro.eu

Garantie

Ce meuble bénéficie d'une garantie de deux ans contre les défauts de fabrication. En remplissant le **Quality Charter** disponible sur www.quax.eu, en mentionnant le **numéro et la date de fabrication** (mentionnés sur le meuble lui-même ou sur l'emballage des pièces) et un **justificatif de achat**.

Weblink Quality Charter: <https://www.dropbox.com/s/qludiai4eilduky/Quax%20Warranty%20Charter.pdf?dl=0>

Code QR Quality Charter



Info et Contact

Information générale

info@quax.eu

Vente

sales@quax.eu

Service après vente

service@quax.eu

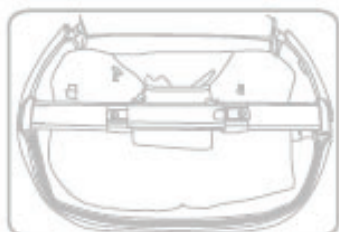
Quax nv Karel Picquélaan 84 B-9800 Deinze Belgium ☎ 0032 9 380 80 95

www.quax.eu - info@quax.eu

SIDE BY SIDE 010162WL-xx

3. Liste des pièces détachées

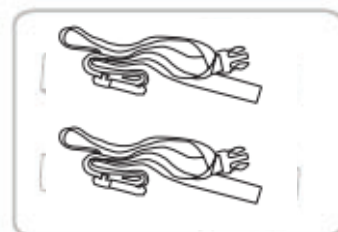
Contrôlez si vous retrouvez dans l'emballage toutes les pièces détachées mentionnées ci-dessous..



1 x cadre de berceau



1 x cadre central



2 x ceintures de fixation



1 x sac de rangement



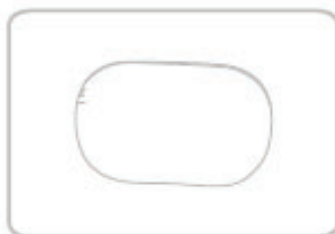
1 x clef hexagonale



2 x boulons



2 x piètements



1 x matelas



1 x traverse

SIDE BY SIDE 010162WL-xx

4. Montage du berceau

Etape 1 : Utilisez les deux piètements et la traverse



Poussez la traverse dans la pièce de connexion centrale en PVC d'un piètement. Répétez avec l'autre piètement.

Etape 2 : Utilisez le cadre central et le rail de sécurité



Poussez le rail de sécurité sur le cadre central jusqu'à ce qu'il s'enclenche.

Etape 3 : Utilisez le cadre du berceau et les pièces des étapes 1 et 2



Inversez le cadre du berceau et poussez le piètement de l'étape 1 sur les montants. Insérez maintenant le cadre central de l'étape 2 sur le cadre. Tournez à nouveau et tirez le rembourrage du berceau vers le bas.

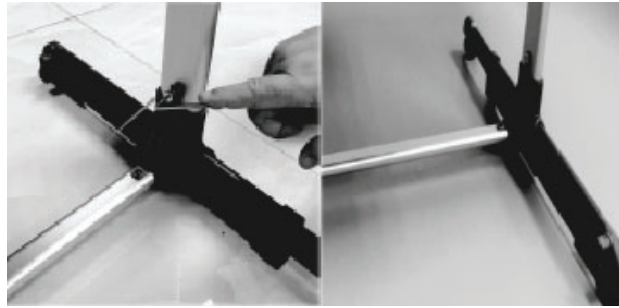
Etape 4 : Utilisez les pièces de l'étape 3



Saisissez les extrémités des bandes velcro en bas du cadre du berceau en les connectant autour du cadre central.

SIDE BY SIDE 010162WL-xx

Etape 5 : Utilisez les pièces de l'étape 4 et les deux boulons



Alignez le support de la traverse avec le trou dans le piètement, insérez un boulon et serrez avec la clef hexagonale. Répétez de l'autre côté.

Etape 6 : Utilisez les pièces de l'étape 5 et le matelas



Faites glisser le matelas dans le berceau.

Etape 7 : Utilisation du châssis réglable et des roulettes



La base du berceau peut être allongée ou raccourcie pour permettre une utilisation appropriée avec le lit adulte. Le ressort dans le piètement permet d'ajuster la distance. Pour cela, appuyez sur la goupille en bas du piètement et déplacez le tube de la roulette. Cette nouvelle position ne peut pas être bloqué.

Les roulettes sont également équipées d'un frein. Appuyez la languette pour activer le frein.

Etape 8 : Utilisation du réglage de la hauteur

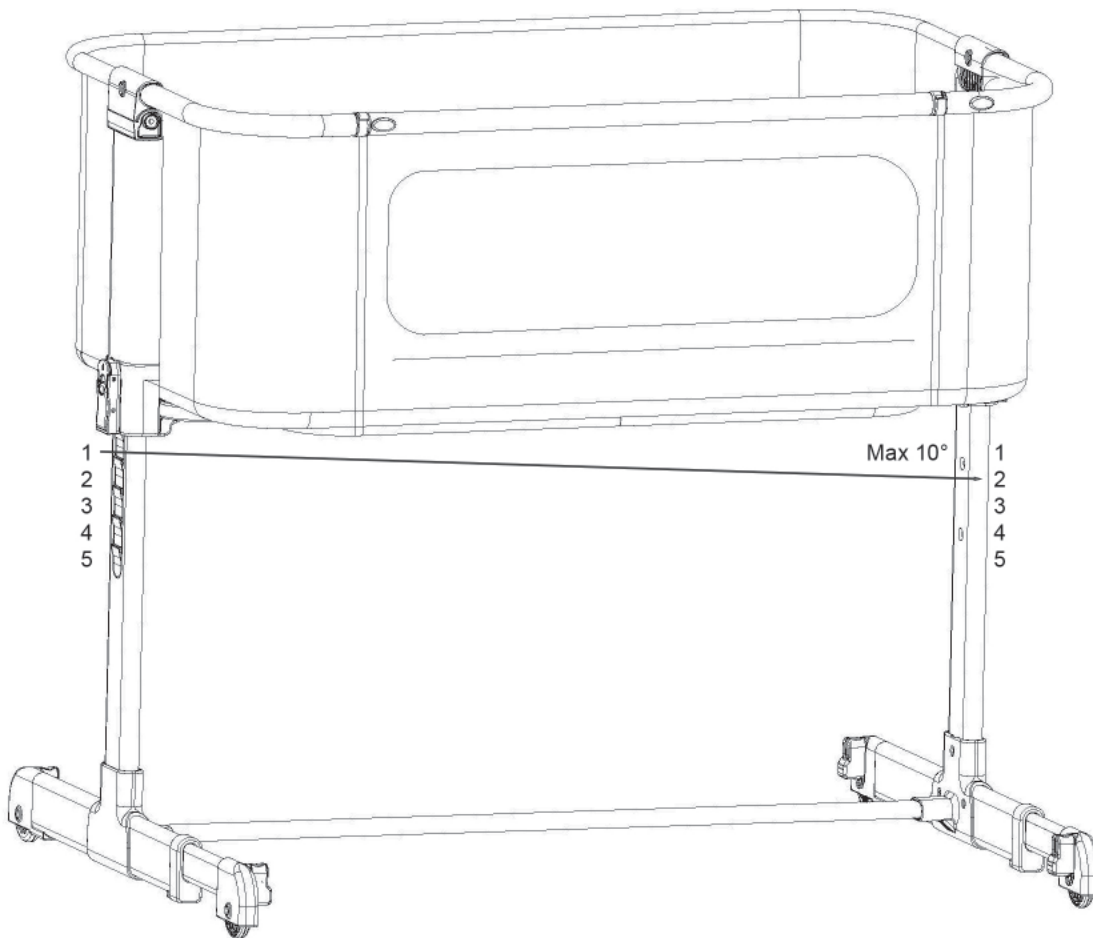
8.1 : Opération générale



La hauteur du berceau peut être réglée dans cinq positions différentes en faisant glisser le bouton du haut vers le haut et en appuyant sur le bouton du bas. En appuyant sur les deux boutons, vous pouvez laisser descendre ou monter le berceau. Répétez cet action de l'autre côté.

SIDE BY SIDE 010162WL-xx

8.2 : Lorsqu'utilisé en mode berceau, complètement fermé

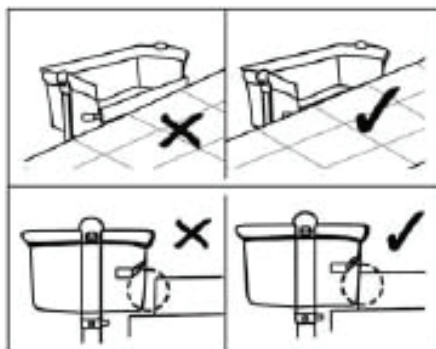


Fonction anti-reflux. Pour aider à un problème de reflux, vous pouvez positionner la tête du berceau d'une position plus haut que le côté pied. Par exemple de la position 1 à 2, ou de 2 à 3, etc... La pente ne doit pas dépasser 10 degrés.

8.3 : Lorsqu'utilisé en mode cododo, avec le côté ouvert



Un réglage incliné est dangereux dans le mode cododo. Le réglage de la hauteur doit être placé à la même hauteur pour garantir un environnement de sommeil plat et sûr.



Le matelas du lit adulte doit être aligné avec ou au-dessus du haut de la paroi latérale mobile.

SIDE BY SIDE 010162WL-xx

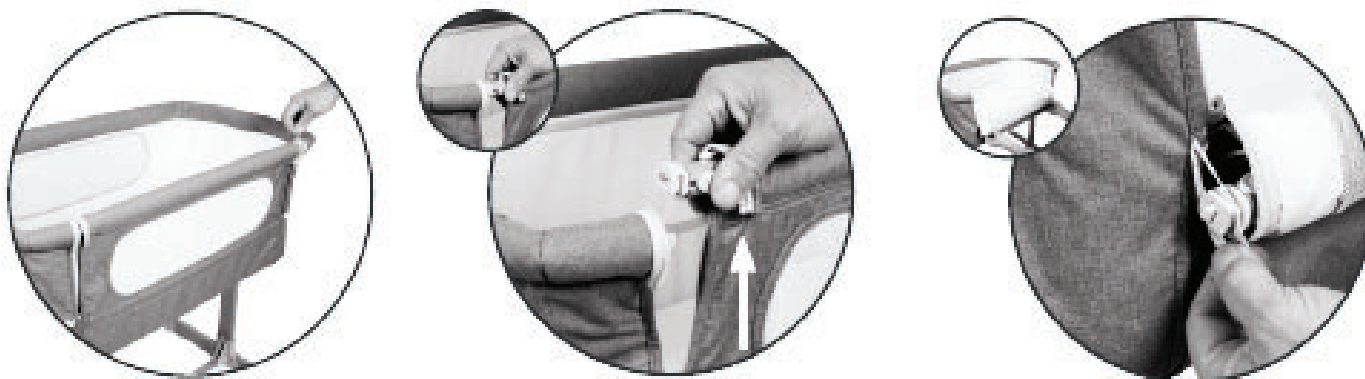
Etape 9. Le mode cododo : utilisez les deux sangles de fixation

A	B
44.5 - 47.5cm :	>68cm
41.5 - 44.5cm :	>65cm
38.5 - 41.5cm :	>62cm
35.5 - 38.5cm :	>59cm
0 - 35.5cm :	>56cm

Volwassenbedden geschikt voor Side by Side (Samenslaper)
Lits d'adultes adaptés au Side by Side (Cododo)
Betten für Erwachsene geeignet für Side by Side (Co-Sleeper)
Adult beds suitable for Side by Side (Co-sleeper)

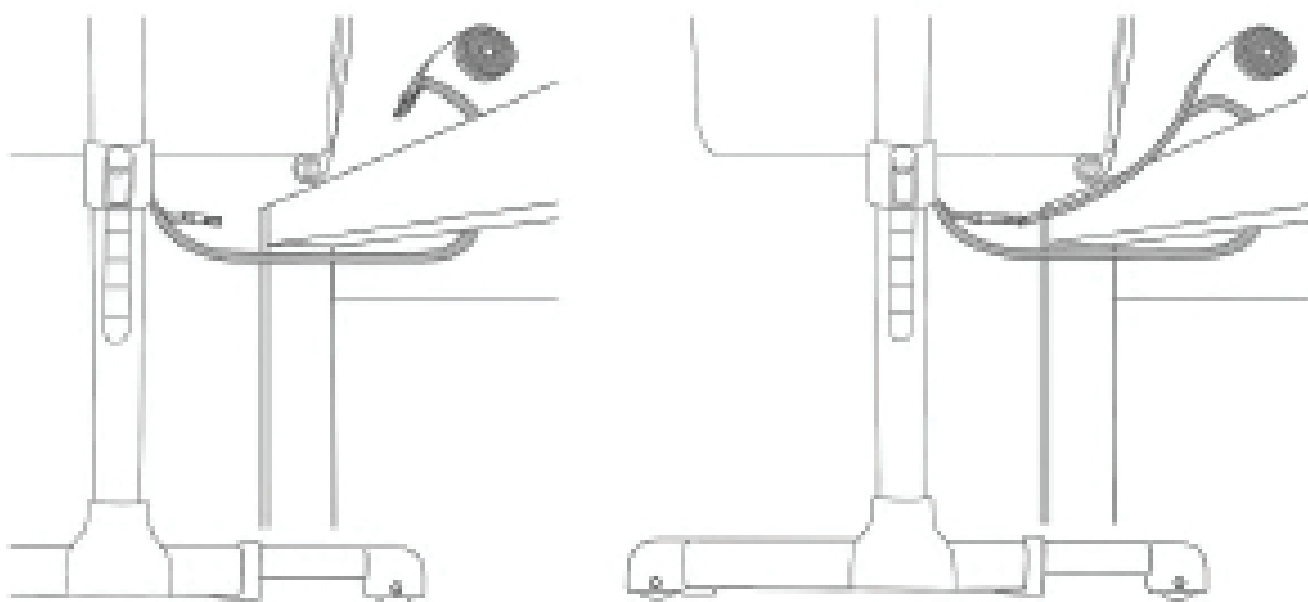
Bevestigingsriem : lengte 4,2 m
 Sangle de fixation : longueur 4.2 m
 Befestigungsgurt : Länge 4,2 m
 Fixing strap: length 4.2 m

Les différentes options pour utiliser le Side by Side.



Ouvrez les fermetures éclair des deux côtés du panneau frontal. Glissez le levier vers l'arrière et soulevez la tige des deux côtés. Enroulez le panneau frontal avec la tige. Fixez avec les bandes Velcro.

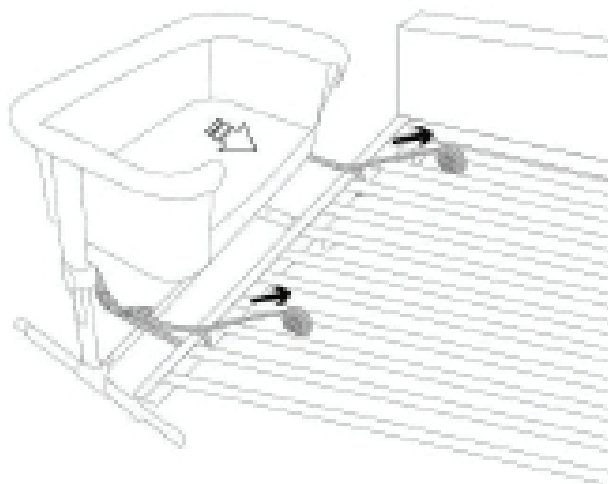
SIDE BY SIDE 010162WL-xx



Fixez les sangles de fixation aux côtés du berceau. Placez le berceau près du lit des parents et comparez la hauteur de la couchette avec le matelas sur le lit parental. Le support latéral du berceau doit toujours être placé près du matelas du parent et le sommier parental (support du matelas) doit toujours être aligné avec la hauteur du support latéral pour la fixation du berceau. **AVERTISSEMENT** : Pour éviter tout risque d'étranglement de l'enfant causé par un choc sur la trachée (gorge) au niveau du côté supérieur adjacent au lit de l'adulte, ce côté supérieur ne doit pas être plus haut que le matelas du lit de l'adulte.

Pour attacher le berceau au lit des parents en mode cododo, vous devez maintenant utiliser les sangles de fixation. Tirez les sangles entre le matelas et le cadre de lit vers l'autre côté du lit et simultanément vers le bas jusqu'à ce que les crochets des ceintures soient dans la position désirée, voir le troisième dessin à gauche ci-dessus.

Régalez la longueur des sangles séparément jusqu'à ce que le berceau soit fermement en contact avec le matelas du lit parental. Gardez les ceintures excédentaires entre le matelas et le cadre de lit.



Pour éviter tout risque de suffocation dû à un coincement, le cododo doit être correctement fixé au lit de l'adulte au moyen du système de fixation.

- (1) Il ne doit jamais y avoir d'espace entre la partie inférieure du cododo et le matelas du lit de l'adulte
- (2) Vérifier l'attachement du système de fixation avant chaque utilisation en tirant le cododo loin du lit de l'adulte
- (3) S'il y a un espace entre le côté abaissé du cododo et le lit de l'adulte, **NE PAS** utiliser le produit.

Ne pas remplir l'espace avec des oreillers, des couvertures ou tout autre moyen qui présentent des risques de suffocation

N'utilisez jamais le berceau en mode cododo sans les crochets de fixation. Assurez-vous que les crochets de fixation sont solidement fixés au lit d'adulte. **AVERTISSEMENT** - Pour éviter tout risque d'étranglement de l'enfant, le système de fixation au lit de l'adulte doit toujours être maintenu à l'écart et à l'extérieur du berceau. **DANGER !** - Toujours relever complètement le côté mobile lorsque le Cododo n'est pas attaché au lit de l'adulte.

WICHTIG : ANLEITUNG SORGFÄLTIG LESEN UND BEWAHREN FÜR SPÄTERES NACHSCHLAGEN.



1. WARNUNGEN und GEBRAUCH

VOR DIE VERWENDUNG DIESES PRODUKTS ALLE KUNSTSTOFFVERPACKUNG ENTFERNEN UM ERSTICKUNGSGEFAHR ZU VERHINDERN. DIE PACKUNG ZERSTÖREN ODER AUSSERHALB DER REICHWEITE VON KINDERN HALTEN.

Verwenden Sie dieses Produkt nicht ohne die Gebrauchsanweisung (Erhältlich auf www.quax.eu) gelesen zu haben.

Die Wiege ist geeignet für ein Kind von 0 bis 6 Monaten oder ein Gewicht bis zu 9 kg.

Die Höhe des Erwachsenenbettes auf dem die Wiege benutzt werden kann, beträgt 56 bis 68 cm.

Lassen Sie das Kind nicht unbeaufsichtigt, um das Risiko einer Strangulation des Kindes durch einen Schock an der Luftröhre (Hals) auf Höhe der Oberseite neben dem Bett des Erwachsenen zu vermeiden. Diese Oberseite darf nicht höher sein als die Matratze des Erwachsenenbettes.

Verwenden Sie die Wiege nicht mehr, wenn das Kind alleine sitzen, aufstehen oder auf alle Viere gehen kann.

Um das Risiko einer Strangulation des Kindes zu vermeiden, muss das Bettbefestigungssystem des Erwachsenen immer frei und außerhalb der Wiege gehalten werden. Es ist darauf zu achten, dass zwischen der abgesenkten Seite des Beistellbetts und dem Erwachsenenbett kein Zwischenraum entsteht.

Um Erstickungsgefahr durch Einklemmen zu vermeiden, muss das Beistellbett mit dem Befestigungssystem korrekt am Erwachsenenbett befestigt werden.

Zwischen dem unteren Teil des Beistellbetts und der Matratze des Erwachsenenbetts sollte niemals ein Zwischenraum sein.

Überprüfen Sie vor jedem Gebrauch die Befestigung des Befestigungssystems, durch das Beistellbett vom Erwachsenenbett wegziehen.

Wenn zwischen der abgesenkten Seite des Beistellbetts und dem Bett für Erwachsene eine Lücke besteht, verwenden Sie das Produkt NICHT.

Lücken sollten nicht mit Kissen, Decken oder anderen Gegenständen ausgefüllt werden.

Wenn das Beistellbett nicht am Bett des Erwachsenen befestigt ist, müssen alle diese Seiten an Ort und/oder in ihrer höchsten Position sein.

Bauen sie diese Wiege zusammen gemäss untenstehende Anleitung.

Ändern Sie nichts an der Formgestaltung und der Montage dieser Wiege.

Stellen Sie die Wiege immer auf einem horizontalen Boden.

Kleine Kinder sollten nicht unbeaufsichtigt in der Nähe der Wiege spielen.

Lassen Sie in der Nähe der Wiege Kinder nicht unbeaufsichtigt spielen.

Stellen Sie das Produkt nicht in der Nähe eines anderen Produkts das eine Erstickungs- oder Strangulationsgefahr darstellen kann, zum Beispiel Gürtel, Vorhangschnüre usw ...

Verwenden Sie nur die mit dieser Wiege verkaufte Matratze. Fügen Sie dieser keine zweite Matratze hinzu. Erstickungsgefahr.

Das Einlegen anderer Gegenstände in das Produkt kann eine Erstickungsgefahr darstellen.

Verwenden Sie den Co-Schlafer nicht in einer geneigten Position.

Wenn die Wiege nicht verwendet wird, aufbewahren außerhalb der Reichweite von Kindern.

SIDE BY SIDE 010162WL-xx

Inbetriebnahme : Verwenden Sie immer alle erforderlichen Teile in jeder Nutzungskonfiguration. Überprüfen Sie vor Gebrauch der Wiege, ob sich alle Teile in gutem Zustand befinden, gut angedreht sind und keine scharfen Ränder aufweisen, an denen das Kind sich verletzen könnte oder es mit der Kleidung hängen bleiben könnte (oder Kordeln, Halskette und Band des Schnullers), wodurch es ein Erhängungsrisiko gibt. Kontrollieren Sie alle Verbindungsstellen. Diese Wiege ist erst betriebsbereit, wenn alle Verriegelungsmechanismen eingerastet sind. Überprüfen Sie vor dem Gebrauch sorgfältig, ob sie alle eingeschaltet sind

Kontrolle : Überprüfen Sie die Wiege regelmäßig angesichts zerbrochener, verzerrter oder verschwundener Teile. Bei Feststellung solcher Mängel sofort den Gebrauch der Wiege unterbrechen.

Austausch von Unterteile : Verwenden Sie die Wiege NICHT wenn ein Teil gebrochen, beschädigt oder fehlt. Kontaktieren Sie Quax nv für Ersatzteile und Dokumentation mit Anweisungen, falls erforderlich. KEINE Teile ersetzen!

Boden : Bitte die Wiege niemals ohne Boden verwenden.

Matratze : Verwenden Sie nur die mit dieser Wiege verkaufte Matratze. Diese Matratze erfüllt die in EN 16890:2017 + A1:2021 beschriebenen Sicherheitsanforderungen. Fügen Sie keine zweite Matratze hinzu. Erstickungsgefahr. Der Abstand zwischen der Oberkante der Matratze und der Oberkante der Seiten muss mindestens 120 mm betragen.

Gegenstände auf oder in die Wiege : Das Einlegen anderer Gegenstände in das Produkt kann eine Erstickungsgefahr darstellen. Platzieren Sie das Produkt nicht in der Nähe von anderen Gegenständen, die eine Erstickungs- oder Strangulationsgefahr darstellen können, wie z. B. Schnüre, Gardinenschnüre usw..

Im Modus Wiege : Immer die Räder sperren, stets sicherstellen, dass das Seitenteil angehoben und die Reißverschlüsse ganz geschlossen sind. Alle Aktionen zum Öffnen und Einstellen des Produkts, zum Sichern und Platzieren der Wiege dürfen nur von einem Erwachsenen durchgeführt werden.

Im Modus Co-Schlafen (Befestigung am Elternbett) : Vor dem Anlegen des Kindes prüfen, ob die Befestigungsgurte richtig befestigt und angezogen sind. Die Wiege muss an der Matratze der Eltern befestigt werden und es dürfen keine Öffnungen zwischen der Wiege und der Matratze der Eltern vorhanden sein. Verwenden Sie nur die mitgelieferten Befestigungsgurte. Bewahren Sie die Befestigungsgurte nicht im Kinderbett auf, sondern an einem separaten Ort außerhalb der Reichweite des Kindes. Verwenden Sie den Co-Schlafer nicht in einer geneigten Position.

Brandgefahr : Setzen Sie die Wiege zur Vorbeugung der Brandgefahr keiner Heizquelle, wie zum Beispiel der elektrischen Heizung, Gasheizung, brennende Zigaretten usw aus.

Pflege : Reinigen Sie die Wiege nur mit Seife oder einem anderen milden Reinigungsmittel ohne toxische Bestandteile und mit kaltem Wasser.



Handwäsche kaltes Wasser



Nicht bleichen



Nicht im Trockner trocknen



Nicht bügeln



Nicht chemisch reinigen

2. Sicherheit und Allgemeine Information

Sicherheit

Dieser Wiege entspricht den im Standard EN 1130 beschriebenen Sicherheitsvorschriften.

Productinformation

Abmessungen der montierte Wiege : 95x73x70/86H cm

Innenhöhe : 31 cm

Materialien : Aluminium, Polyurethanschaum und Polyester

Die Polsterung ist abnehmbar und waschbar. Diese Aktion darf nur von Erwachsenen durchgeführt werden.

Verfügbare Farben (**xx**): siehe www.quaxpro.eu

Garantie

Für dieses Möbel wird eine Garantie von zwei Jahren gegen Herstellungsfehler gewährt, mittels das **Quality Charter** ausgefüllt wird, zu finden auf www.quax.eu, und Angabe von **Produktionsnummer und -datum** (auf dem Möbel selbst oder auf der Verpackung der Teile angegeben) und ein **Einkaufsnachweis**.

Weblink Quality Charter: <https://www.dropbox.com/s/qludiai4eilduky/Quax%20Warranty%20Charter.pdf?dl=0>

QR Code Quality Charter



Info und Kontakt

Allgemeine Informationen

info@quax.eu

Verkauf

sales@quax.eu

Kundendienst

service@quax.eu

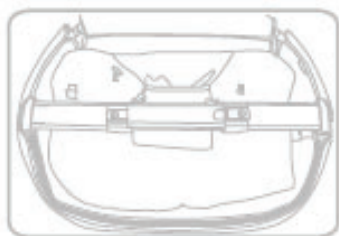
Quax nv Karel Picquélaan 84 B-9800 Deinze Belgium ☎ 0032 9 380 80 95

www.quax.eu - info@quax.eu

SIDE BY SIDE 010162WL-xx

3. Unterteileliste

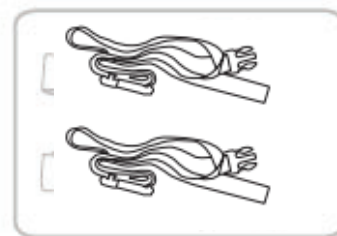
Überprüfen Sie die Vollständigkeit aller nachstehenden Unterteile in der Verpackung.



1 x Wiegenrahmen



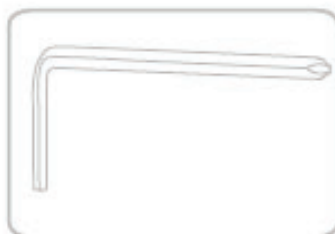
1 x mittlerer Rahmen



2 x Befestigungsgurte



1 x Aufbewahrungstasche



1 x Inbusschlüssel



2 x Bolzen



2 x Gestelle



1 x Matratze



1 x Querstange

SIDE BY SIDE 010162WL-xx

4. Der Zusammenbau des Wieges

Schritt 1 : Benutzen Sie die beide Gestelle und die Querstange



Schieben Sie die Querstange in das zentrale PVC-Verbindungsstück eines Gestells. Wiederholen mit dem anderem Gestell.

Schritt 2 : Verwenden Sie den Mittelrahmen und die Sicherheitsschiene



Schieben Sie die Sicherheitsschiene auf den Mittelrahmen bis sie einrastet.

Schritt 3 : Verwenden Sie den Wiegerahmen und die Teile aus den Schritten 1 und 2



Drehen Sie den Wiegerahmen um und schieben Sie das Gestell von Schritt 1 auf die Pfosten. Drücken Sie den Mittelrahmen aus Schritt 2 auf den Rahmen. Dreh um und ziehen Sie die Polsterung nach unten.

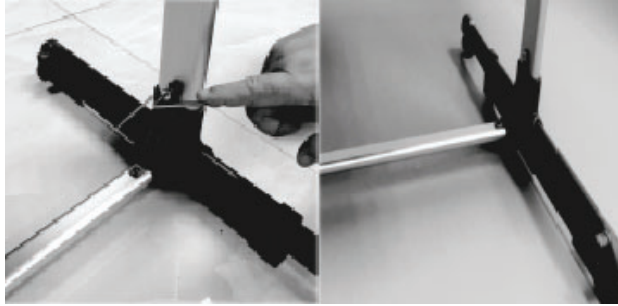
Schritt 4 : Benutzen Sie die Teile aus Schritt 3



Fassen Sie die Enden der Klettbänder an der Unterseite des Wiegerahmens und verbinden Sie sie um den Mittelrahmen.

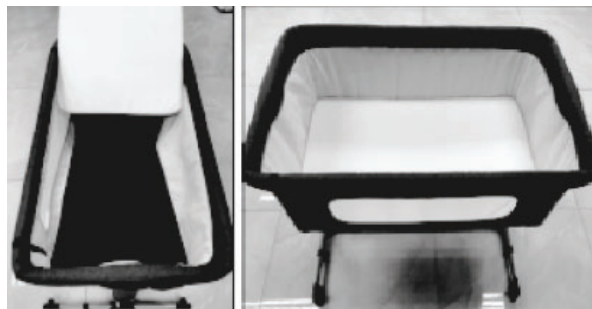
SIDE BY SIDE 010162WL-xx

Schritt 5 : Benutzen Sie die Teile aus Schritt 4 und beide Bolzen



Richten Sie das Befestigungsprofil mit der Bohrung im Gestell aus, drücken Sie einer Bolze in das Loch und mit dem Sechskantschlüssel anziehen. Wiederholen Sie auf der anderen Seite.

Schritt 6 : Benutzen Sie die Teile aus Schritt 5 und die Matratze



Schieben Sie die Matratze in die Wiege.

Schritt 7 : Verwendung des verstellbaren Gestells und der Räder



Der Rahmen der Wiege kann verlängert oder verkürzt werden um eine ordnungsgemäße Verwendung mit dem Erwachsenenbett zu ermöglichen. Die Feder im Rahmen ermöglicht die Einstellung des Abstands. Drücken Sie dazu den Stift unten am Chassis und verschieben Sie das Radrohr. Diese neue Position kann nicht gesperrt werden. Die Räder sind mit einer Bremse ausgestattet. Drücken Sie die Lasche zum aktivieren.

Schritt 8 : Verwendung der Höheneinstellung

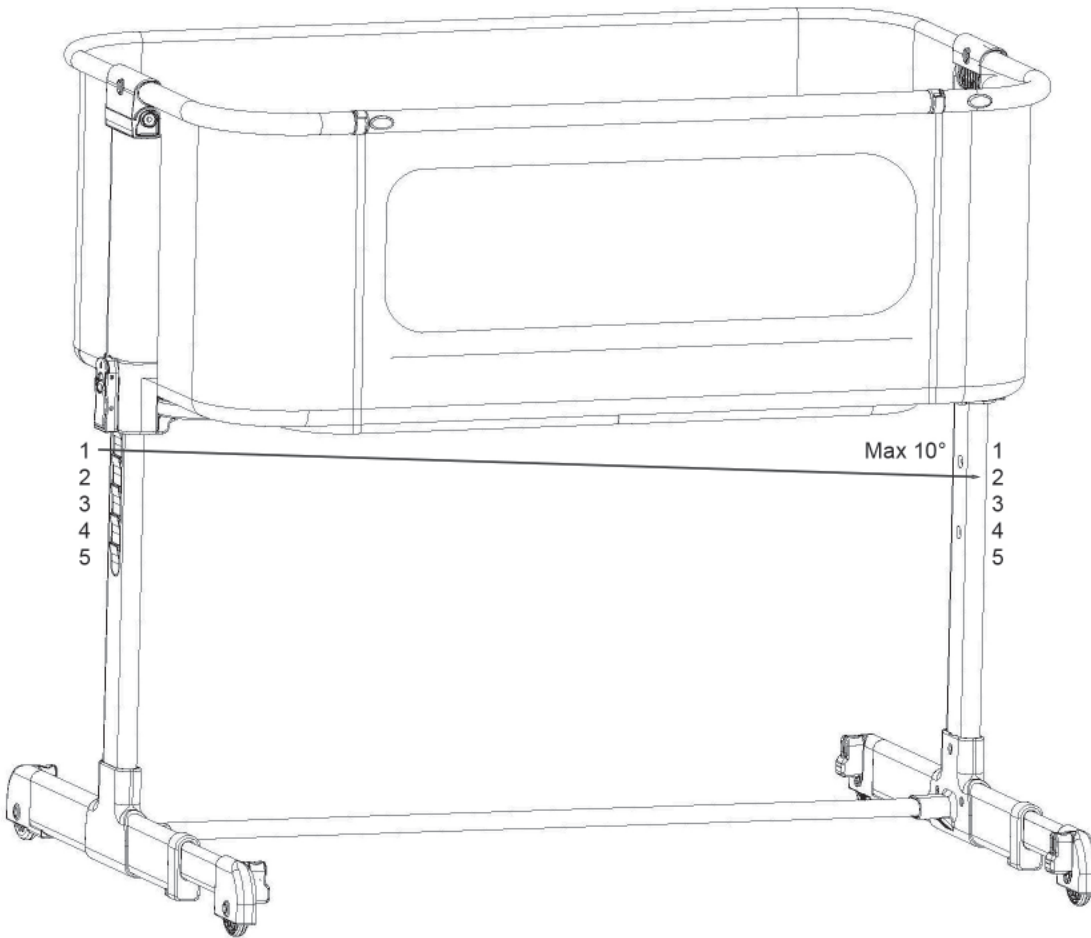
8.1 : Allgemeiner Betrieb



Die Wiege Höhe kann an fünf verschiedene Positionen eingestellt werden, indem Sie den oberen Knopf nach oben schieben und anschließendes Drücken der unteren Taste. Wenn Sie beide Tasten drücken, kann die Wiege herunter- oder aufsteigen. Diesen Vorgang Wiederholen auf der anderen Seite.

SIDE BY SIDE 010162WL-xx

8.2 : Bei Verwendung im Wiegemodus vollständig geschlossen

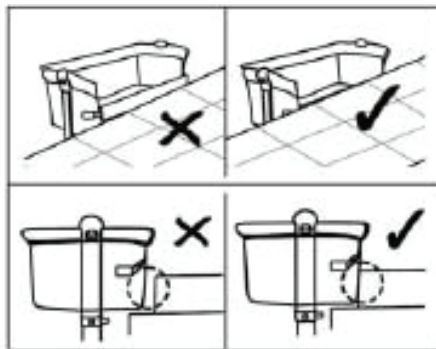


Anti-Reflux-Funktion. Um bei einem Rückflussproblem zu helfen, können Sie das Kopfende eine Position höher als das Fußende einstellen. Zum Beispiel von Position 1 nach 2 oder von 2 nach 3 usw. Die Neigung darf 10 Grad nicht überschreiten.

8.3 : Bei Verwendung im Co-Sleeping-Modus mit offener Seite



Eine Schräglage ist beim Co-Sleeping-Modus nicht sicher. Die Höhenverstellung sollte auf gleicher Höhe platziert werden, um eine flache und sichere Schlafumgebung zu gewährleisten.



Die Matratze des älteren Betts sollte mit oder über dem Top der beweglichen Seitenwand ausgerichtet sein.

SIDE BY SIDE 010162WL-xx

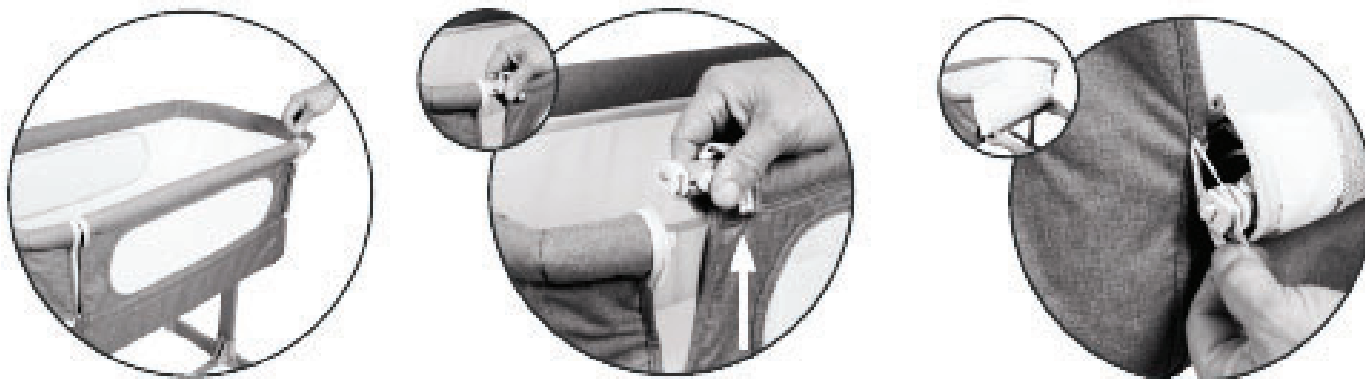
Schritt 9. Der kombinierte Schlafmodus : Benutzen Sie beide Befestigungsriemen

A	B
44.5 - 47.5cm :	>68cm
41.5 - 44.5cm :	>65cm
38.5 - 41.5cm :	>62cm
35.5 - 38.5cm :	>59cm
0 - 35.5cm :	>56cm

Volwassenbedden geschikt voor Side by Side (Samenslaper)
Lits d'adultes adaptés au Side by Side (Cododo)
Betten für Erwachsene geeignet für Side by Side (Co-Sleeper)
Adult beds suitable for Side by Side (Co-sleeper)

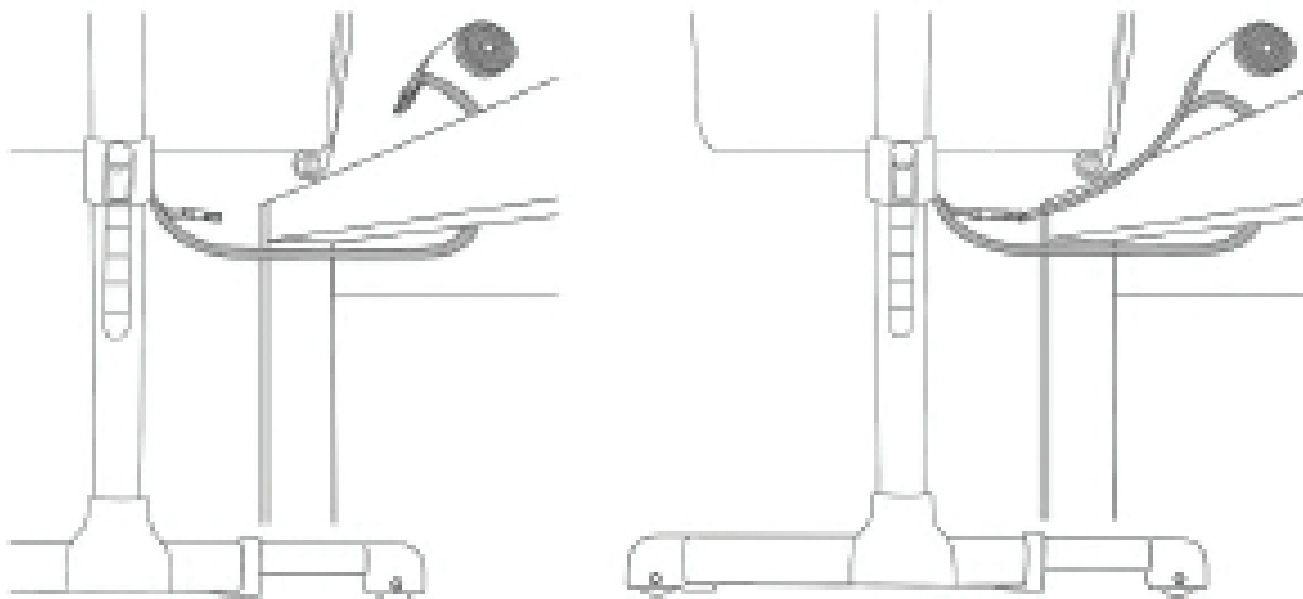
Bevestigingsriem : lengte 4,2 m
 Sangle de fixation : longueur 4.2 m
 Befestigungsgurt : Länge 4,2 m
 Fixing strap : length 4.2 m

Die verschiedenen Optionen zur Verwendung von Side by Side.



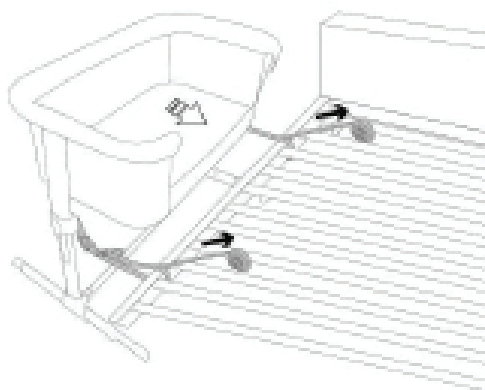
Öffnen Sie die Reißverschlüsse auf beiden Seiten der Vorderseite. Schieben Sie den Hebel nach hinten und heben Sie die Stange auf beiden Seiten an. Die Vorderseite zusammen mit der Stange aufrollen. Mit den Klettverschlüssen sichern.

SIDE BY SIDE 010162WL-xx



Befestigen Sie die Bänder an den Seiten der Wiege. Stellen Sie die Wiege in die Nähe des Bettes der Eltern und vergleichen Sie die Höhe des Co-Schläfers mit der Matratze auf dem Elternbett. Die Seitenstütze der Wiege muss immer in der Nähe der Matratze des Elternteils platziert werden und diese Matratze und ihr Lattenrost muss immer auf die Höhe der Seitenstütze für die Wiegenbefestigung ausgerichtet sein. **WARNUNG** : Um das Risiko einer Erstickung des Kindes durch einen Aufprall auf die Luftröhre (Hals) an der Oberseite neben dem Erwachsenenbett zu vermeiden, darf diese Oberseite nicht höher sein als die Matratze des Erwachsenenbetts. Um das Babybett im Schlafmodus am Bett der Eltern befestigen zu können müssen Sie nun die Befestigungsgurte verwenden. Ziehen Sie die Gurte zwischen der Matratze und dem Bettgestell zur anderen Seite des Bettes und gleichzeitig nach unten, bis die Gurthaken in der gewünschten Position sind (Siehe dritte Zeichnung von links).

Passen Sie die Länge der Riemen separat an bis die Halterung fest in Kontakt mit der Matratze des elterlichen Bettes steht. Halten Sie den Gürtelüberschuss zwischen der Matratze und dem Bettrahmen.



Um eine Erstickungsgefahr durch Einklemmen zu vermeiden, muss der Beistellbett mit dem Rückhaltesystem ordnungsgemäß am Bett des Erwachsenen gesichert werden.

(1) Zwischen dem unteren Teil des Beistellbetts und der Matratze des Erwachsenenbetts sollte niemals ein Zwischenraum sein

(2) Überprüfen Sie vor jedem Gebrauch die Befestigung des Rückhaltesystems, indem Sie das Beistellbett vom Bett des Erwachsenen wegziehen

(3) Wenn zwischen der abgesenkten Seite des Beistellbetts und dem Bett des Erwachsenen eine Lücke besteht, verwenden Sie das Produkt NICHT.

Füllen Sie die Lücke nicht mit Kissen, Decken oder anderen Gegenständen, die Erstickungsgefahr darstellen.

Verwenden Sie das Kinderbett niemals im Co-Sleeping-Modus ohne die Befestigungshaken. Stellen Sie sicher, dass die Befestigungshaken sicher am Bett für Erwachsene befestigt sind. **WARNUNG** - Um das Risiko einer Erstickung des Kindes zu vermeiden, sollte das Rückhaltesystem für das Erwachsenenbett immer frei und außerhalb der Krippe gehalten werden.

ACHTUNG! - Heben Sie die verstellbare Seite immer vollständig an wenn sie nicht am Bett des Erwachsenen befestigt ist.

IMPORTANT - READ CAREFULLY AND KEEP FOR FUTURE REFERENCE.



1. WARNINGS and USE

TO AVOID DANGER OF SUFFOCATION REMOVE PLASTIC COVER BEFORE USING THIS ARTICLE. THIS COVER SHOULD BE DESTROYED OR KEPT AWAY FROM BABIES AND CHILDREN.

Do not use this product without reading the instructions (available at www.quax.eu) for use first. The cradle is suitable for a child from 0 to 6 months, up to a weight of up to 9 kg.

The height of the adult bed on which the cradle can be used is 56 to 68 cm.

Do not leave the child unsupervised.

To avoid any risk of strangulation of the child caused by a shock on the trachea (throat) at the level of the upper side adjacent to the adult's bed. This upper side must not be higher than the mattress of the adult bed.

Stop using the cradle when the child can sit up alone, stand up or get on all fours.

To avoid any risk of strangulation of the child, the adult's bed attachment system must always be kept clear and outside the crib. It should be ensured that there is no space between the lowered side of the co-sleeper and the adult bed.

To prevent a suffocation hazard from entrapment, the bedside sleeper shall be properly secured to the adult bed using the attachment system.

There shall never be a gap between the lower side of the bedside sleeper and the mattress of the adult bed.

Check the tightness of the attachment system before each use by pulling the bedside sleeper in a direction away from the adult bed.

If there is a any gap between the bedside sleeper and the adult bed, DO NOT use the product.

Gaps should not be filled with pillows, blankets or other items.

When the co-sleeper is not attached to the adult's bed, it must have all these sides in place and/or at their highest position.

Assemble the cradle following the instructions hereunder.

Do not change the design and the assembly method of this cradle.

Always put the cradle on a horizontal floor.

Young children should not play unsupervised near the crib.

Do not allow young children to play unsupervised in the vicinity of the cradle.

Do not place the product near any other product that may present a choking or strangulation hazard, e.g. girdles, curtain cords, etc ...

Do not use more than one mattress in the product.

Only use the mattress sold with this crib. Do not add a second mattress on this one. Suffocation hazards.

Placing other items in the product may present a choking hazard.

Do not use the co-sleeper in an inclined position.

If the cradle is not used, keep it out of the reach of children.

SIDE BY SIDE 010162WL-xx

Introduction : Always use all required parts in each usage configuration. Before putting into use, check if all parts of the cradle are in good condition, well tightened, and do not show sharp edges which may injure the child or snag on its clothing (or cords, necklaces, pacifier ribbons), causing a strangulation hazard. Check all connection points. The cradle is only ready for use when all locking mechanisms are engaged. Before use, carefully check that they are all switched on.

Inspection : Regularly check the cradle for broken, warped or missing parts. No longer use the cradle whenever such parts are found.

Replacement of parts : DO NOT use the crib if any part is broken, damaged or missing. Contact Quax nv for spare parts and documentation with instructions if necessary. NO NOT substitute parts.

Base : Do not use this cradle without the base.

Mattress : Do not use more than one mattress in the product. Only use the mattress sold with this crib. This mattress complies with the safety requirements described in EN 16890:2017 + A1:2021. Do not add a second mattress to this. Choking hazard. The distance between the top surface of the mattress and the top of the sides must be at least 120 mm.

Objects over or in the cradle : Placing additional items in the product may cause suffocation. Do not place the product close to another product which could present a danger of suffocation or strangulation e.g. strings, blind/curtain cords, etc ...

Use in Cradle mode : always lock the wheels, check if the side rail is raised and the zippers are completely closed. All actions to open and adjust the product, to secure it and to place it, may only be performed by an adult.

Use in Co-Sleeping Mode (attachment to the parental bed) : before laying down the child, check if the fastening straps are properly fastened and tightened. The cradle must be attached to the parents mattress and there must be no openings between the cradle and the parents mattress. Only use the supplied fastening straps. Do not store the fastening straps in the cradle, but in a separate place outside the reach of the child. Do not use the co-sleeper in an inclined position.

Fire hazard : **WARNING!** Beware of the danger of placing the crib near open flames and other sources of high heat, such as electric heaters, gas heaters, etc. Do not approach incandescent bodies (eg: cigarettes) to the cradle.

Maintenance : Only clean the cradle with soap or any other mild cleaning agent without toxic components and with cold water.



Hand wash cold water



Do not bleach



Do not tumble dry



Do not iron



Do not dry clean

2. Safety and general information

Safety

This cradle meets the safety prescriptions provided in the EN 1130 standard.

Product information

Dimensions of the assembled cradle : 95x73x70/86H cm

Internal height : 31 cm

Materials : aluminum, polyurethane foam and polyester

The upholstery is removable and washable. This action may only be performed by adults.

Available colors (xx): see www.quaxpro.eu

Guarantee

This furniture comes with a two-year guarantee on manufacturing defects. By completing the **Quality Charter** that can be found on www.quax.eu, with reference to the **production number and date** (to be found on the furniture itself or on the packaging of the parts) and a **proof of purchase**.

Weblink Quality Charter: <https://www.dropbox.com/s/qludiai4eilduky/Quax%20Warranty%20Charter.pdf?dl=0>

QR Code Quality Charter



Info and Contact

General information

info@quax.eu

Sales

sales@quax.eu

Customer service

service@quax.eu

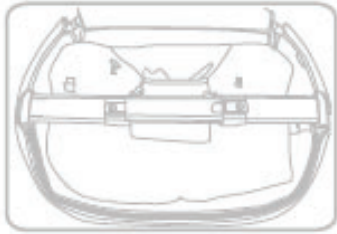
Quax nv Karel Picquélaan 84 B-9800 Deinze Belgium ☎ 0032 9 380 80 95

www.quax.eu - info@quax.eu

SIDE BY SIDE 010162WL-xx

3. Parts list

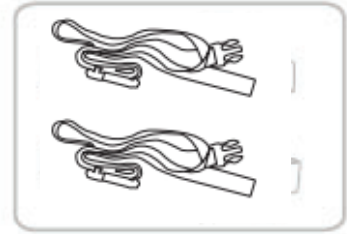
Check whether all parts mentioned below are included in the packaging.



1 x cradle frame



1 x middle frame



2 x fastening belts



1 x storage bag



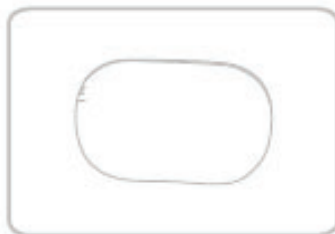
1 x Allen key



2 x bolts



2 x leg frames



1 x mattress



1 x crossbar

SIDE BY SIDE 010162WL-xx

4. Assembling the cradle

Step 1 : Use the two leg frames and the connecting tube



Push the crossbar in the central PVC joint of a leg frame. Repeat with the other leg frame.

Step 2 : Use the middle frame and the safety rail



Push the safety rail onto the middle frame until it clicks into place.

Step 3 : Use the cradle frame and parts from steps 1 and 2



Turn the cradle frame and push the frame of step 1 onto the uprights of the cradle frame. Now place the middle frame from step 2 on the frame. Turn again and pull the crib cover down.

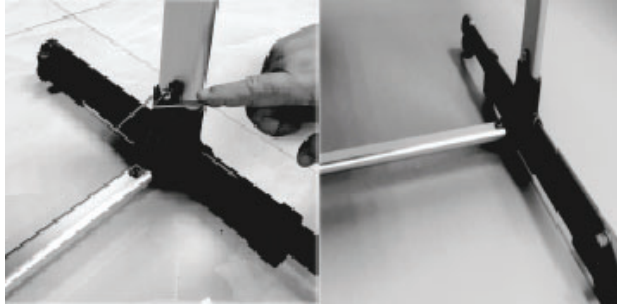
Step 4 : Use the parts from 3



Grasp the ends of the velcro straps at the bottom of the cradle frame, connecting them around the middle frame.

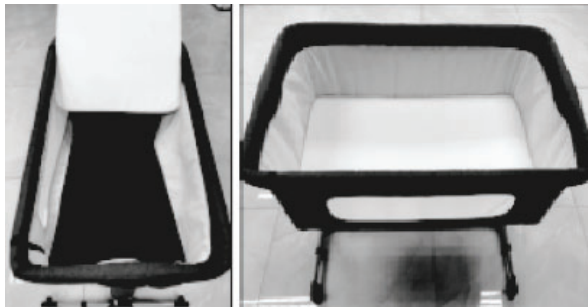
SIDE BY SIDE 010162WL-xx

Step 5 : Use the parts from step 4 and both bolts



Align the bracket with the drilling in the leg frame, insert a bolt and tighten with the Allen key. Repeat on the other side.

Step 6 : Use the parts from step 5 and the mattress



Slide the mattress into the cradle.

Step 7 : Use of the adjustable chassis and wheels



The base of the crib can be extended or shortened to allow proper use with the adult bed. The spring in the leg frame makes it possible to adjust the distance. To do this, press the pin at the bottom of the chassis and move the wheel tube. This new position cannot be blocked. The wheels are also equipped with a brake. Press the tab to activate.

Step 8 : Use of the height adjustment

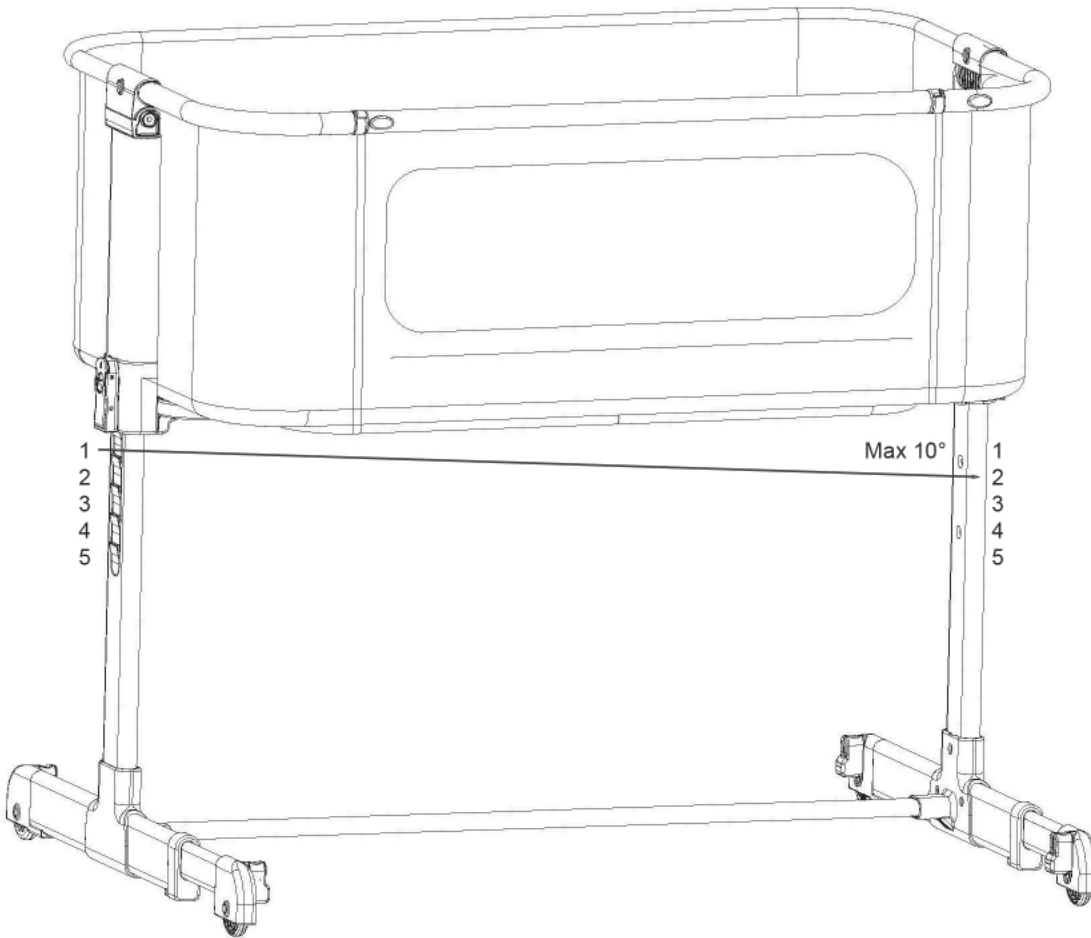
8.1 : General operation



The cradle height can be adjusted in five different positions by sliding the top button upwards and pressing the bottom button. By pressing both buttons you can go down or go up. Repeat this action on the other side of the cradle.

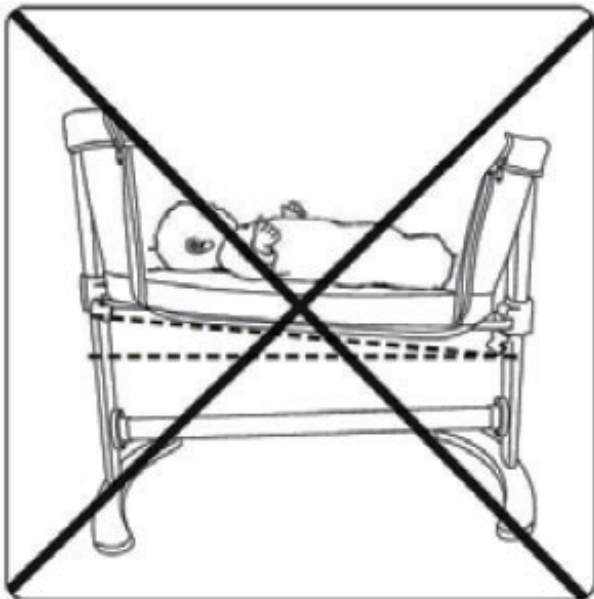
SIDE BY SIDE 010162WL-xx

8.2 : When used in cradle mode, fully closed

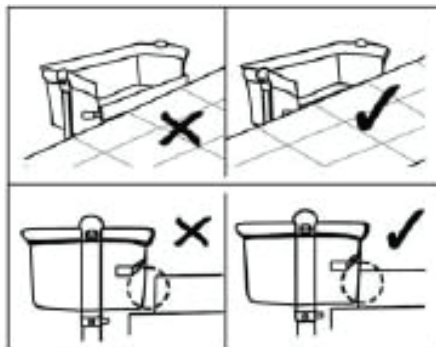


Anti-reflux function. To help with a reflux problem, you can set the head end one position higher than the foot end.. For example from position 1 to 2, or from 2 to 3, etc... The slope must not exceed 10 degrees.

8.3 : When used in co-sleeping mode, with open side



An inclined setting is not safe in the co-sleeping mode. The height adjustment should be placed at the same height to ensure a flat and safe sleeping environment.



The mattress of the adult's bed shall be aligned to or above the top of the drop side.

SIDE BY SIDE 010162WL-xx

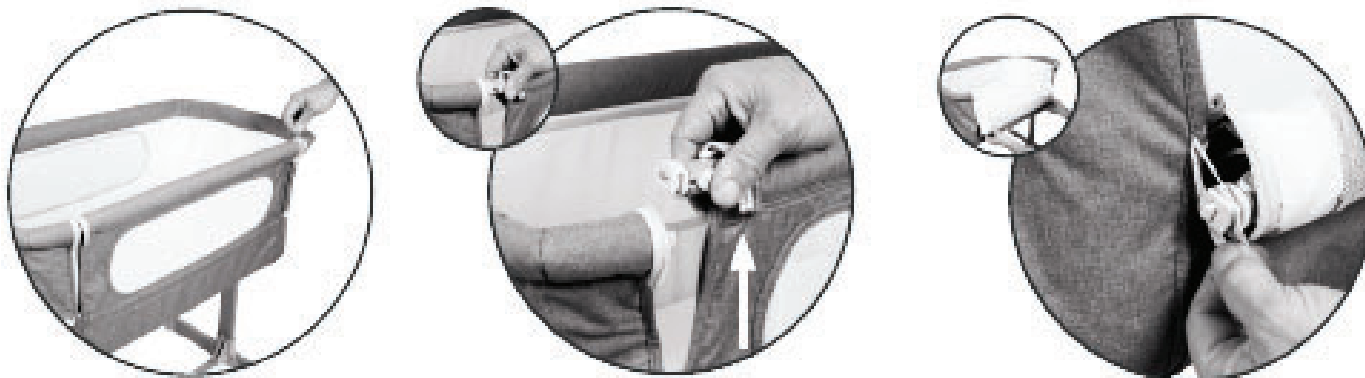
Step 9. The co-sleeping mode : use both fastening straps

A	B
44.5 - 47.5cm :	>68cm
41.5 - 44.5cm :	>65cm
38.5 - 41.5cm :	>62cm
35.5 - 38.5cm :	>59cm
0 - 35.5cm :	>56cm

Volwassenbedden geschikt voor Side by Side (Samenslaper)
Lits d'adultes adaptés au Side by Side (Cododo)
Betten für Erwachsene geeignet für Side by Side (Co-Sleeper)
Adult beds suitable for Side by Side (Co-sleeper)

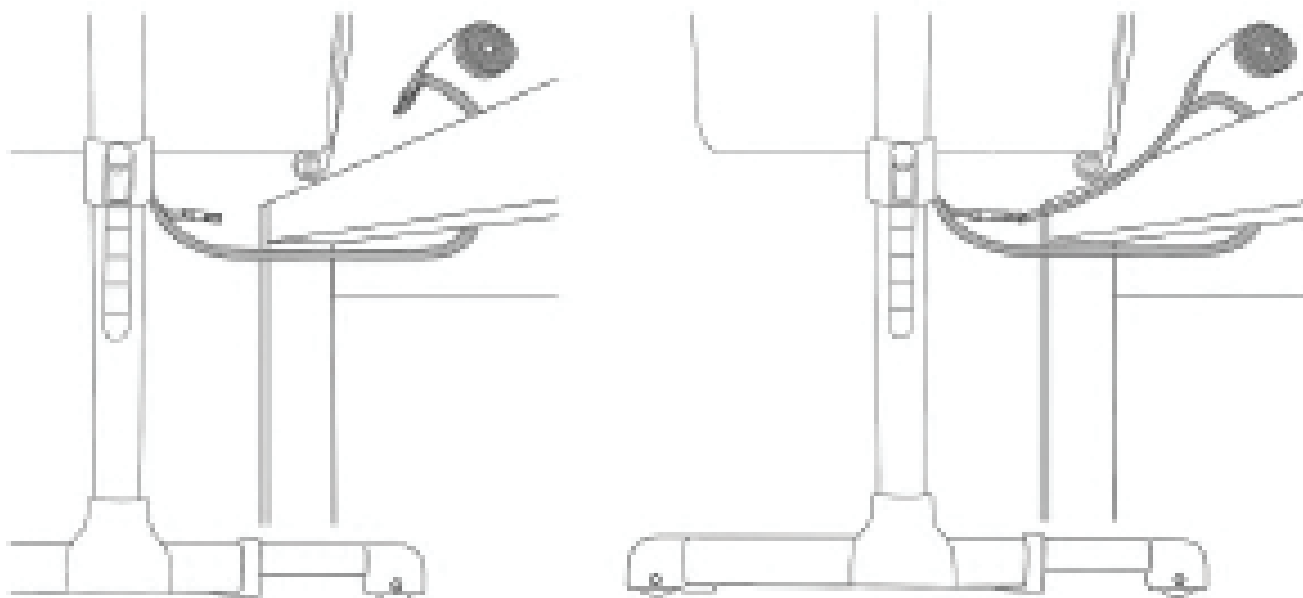
Bevestigingsriem : lengte 4,2 m
 Sangle de fixation : longueur 4.2 m
 Befestigungsgurt : Länge 4,2 m
 Fixing strap : length 4.2 m

The different options to use the Side by Side.



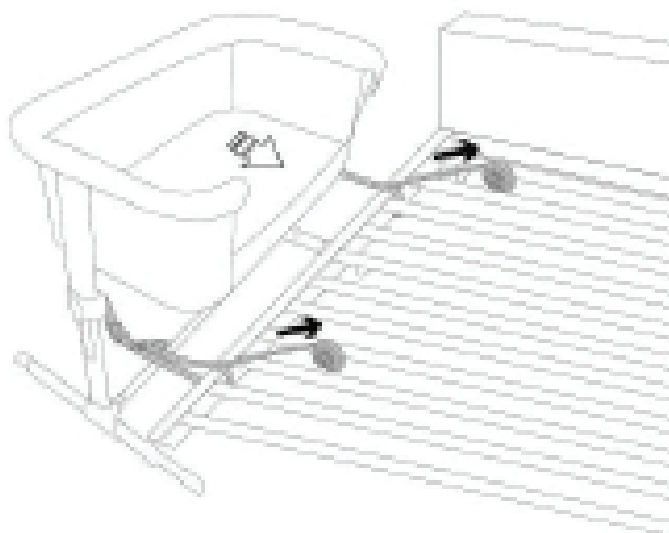
Open the zips on both sides of the front panel. Slide the lever backwards and raise the rod on both sides. Roll up the front panel together with the rod. Secure with the velcro strips.

SIDE BY SIDE 010162WL-xx



Fasten the fastening belts to the cradle sides. Place the cradle close to the bed of the parents and compare the height of the SIDE BY SIDE with the mattress on the parental bed. The cradle's side support must always be placed close to the parent's mattress and this mattress and its support frame must always be aligned with the height of the side support for the cradle attachment. **WARNING:** To avoid the risk of strangulation to the child caused by an impact to the trachea (throat) at the top next to the adult bed, this top should not be higher than the mattress of the adult bed. To attach the cot to the bed of the parents in the co-sleeping mode, you now have to use the fastening straps. Pull the straps between the mattress and the bed frame to the other side of the bed and simultaneously downwards until the belt hooks are in the desired position, see third drawing from the left. Adjust the length of the straps separately until the cradle is firmly in contact with the mattress of the parental bed.

Keep the belt surplus between the mattress and the bed frame.



To avoid any risk of suffocation due to entrapment, the co-sleeper must be properly secured to the adult's bed using the restraint system.

- (1) There should never be any space between the lower part of the co-sleeper and the mattress of the adult's bed
- (2) Check the attachment of the restraint system before each use by pulling the co-sleeper away from the adult's bed
- (3) If there is a gap between the lowered side of the co-sleeper and the adult's bed, **DO NOT** use the product.

Do not fill the gap with pillows, blankets or other items that are suffocation hazards.

Never use the crib in co-sleeping mode without the attachment hooks. Make sure the mounting hooks are securely attached to the adult bed. **WARNING** - To avoid the risk of strangulation to the child, the adult bed restraint system should always be kept clear and out of the crib.

DANGER ! - Always lift the adjustable side of the co-sleeper fully when not attached to the adult's bed.